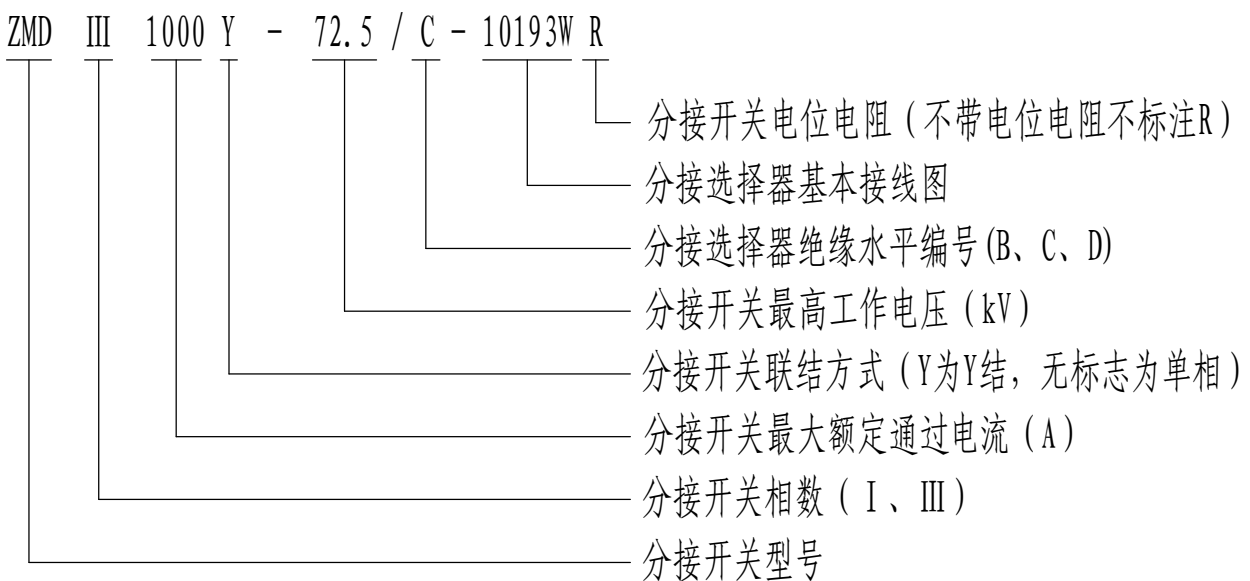


ZMD组合式有载分接开关

一、ZMD型号说明

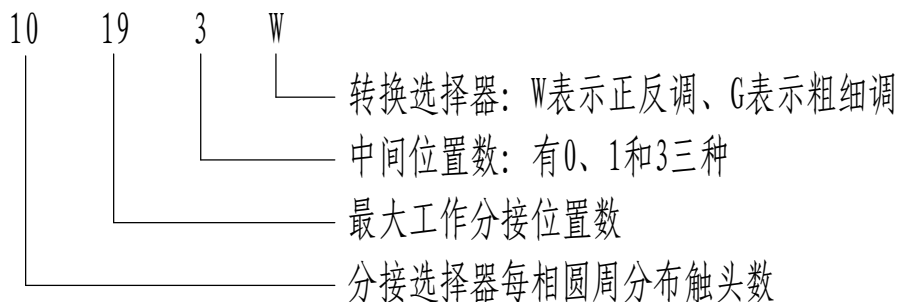
1.1型号表示方法

ZMD有载分接开关根据其相数、最大额定通过电流、最高工作电压、分接选择器绝缘等级和联接方式的不同组合，有多种型号规格。型号中各项参数含义说明如下：



1.2型号中分接选择器基本接线图表示方法

根据变压器的调压范围和绕组的连接方式不同，分接选择器有多种不同的规格。分接选择器的规格由分接选择器分布触头数、操作位置数、中间位置数和转换选择器形式组成。在基本接线图中，各项参数说明如下：

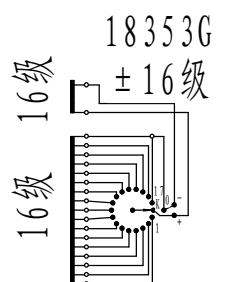
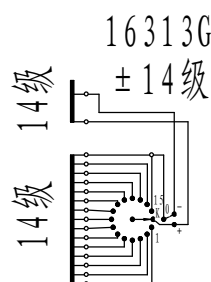
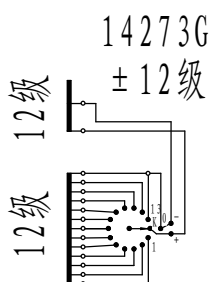
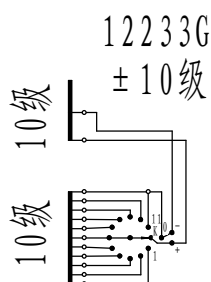
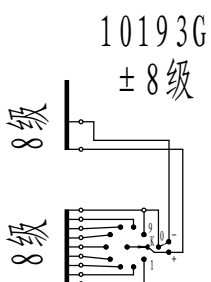
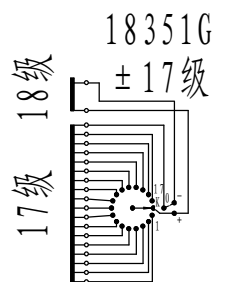
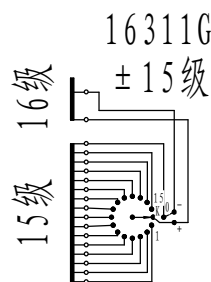
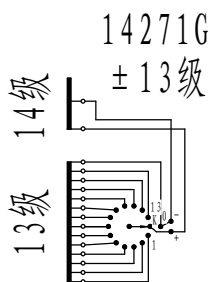
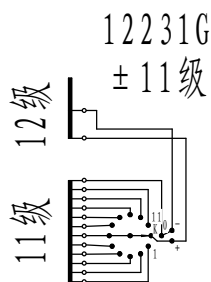
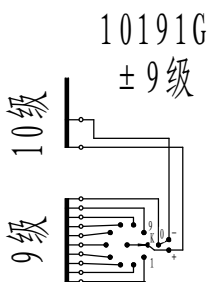
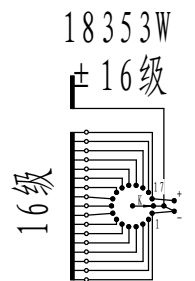
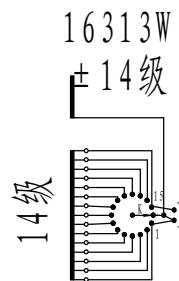
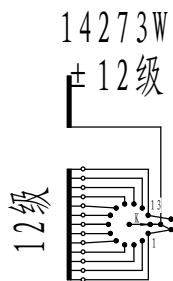
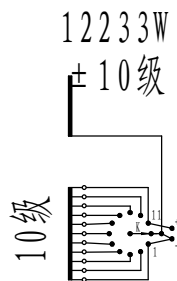
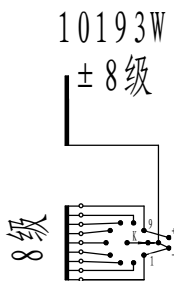
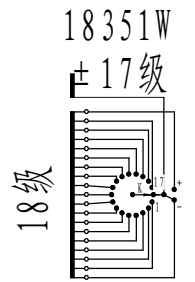
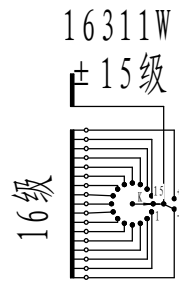
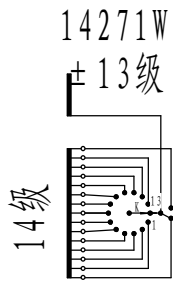
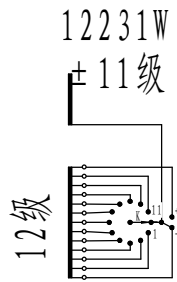
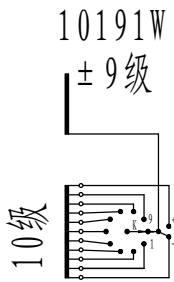
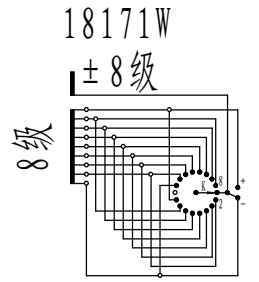
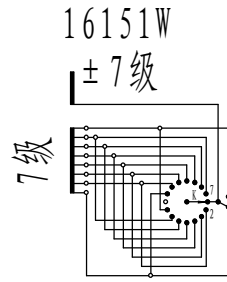
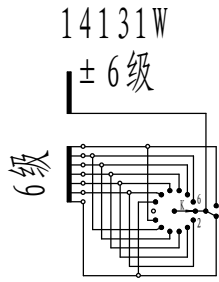
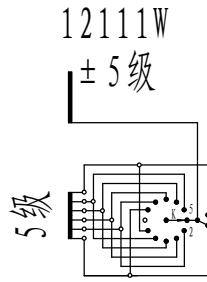
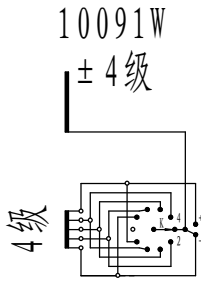
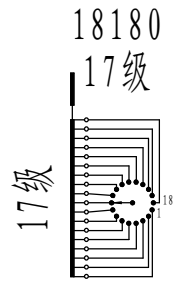
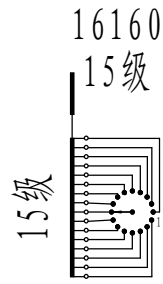
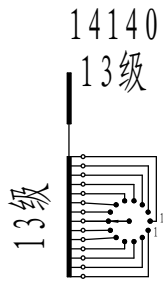
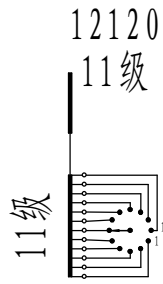
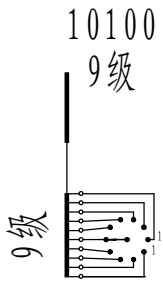


二、ZMD技术参数

项	分类特征	III300	III500	III600	I301	I501	I601	I800	I1200	I1500	III1000	
1	最大额定通过电流 (A)	300	500	600	300	500	600	800	1200	1500	1000	
2	额定频率 (Hz)	50或60										
3	联接方式	三相Y联结中性点、单相任意联结方式										
4	最大额定级电压 (V)	3300									4000	
5	额定级容量 (kVA)	1000	1400	1500	1000	1400	1500	2640	3100	3500	2500	
6	承受短路能力 (kA)	热稳定(3秒有效值)	6	8	8	6	8	8	16	24	24	15
		动稳定(峰值)	15	20	20	15	20	20	40	60	60	37.5
7	工作位置数	线性调7、10、12、14、16、18、22、34 正反调和粗细调: $\pm 3 \sim \pm 17$										
8	分接开关绝缘水平 (kV)	额定电压	35	66	110	150	220					
		最高工作电压	40.5	72.5	126	170	252					
		工频试验电压(50Hz, 1min)	85	140	230	325	460					
		冲击试验电压(1.2/50 μ s)	200	350	550	750	1050					
9	分接选择器	按绝缘水平分为3种尺寸: 编号为B、C、D										
10	机械寿命	不低于100万次										
11	电气寿命	不低于20万次										
12	切换开关油室	工作压力	0.03MPa									
		密封性能	0.1MPa 24h 不渗漏									
		超压保护	爆破盖(0.4~0.5)MPa									
		保护继电器	QJ4-25整定油速1.0m/s \pm 10% (III1000A为1.2m/s \pm 10%)									
13	排油量(L)	约191~350										
14	充油量(L)	约130~220										
15	重量(kg)	约250~330										
16	配用电动机构	ZD/MA7D										

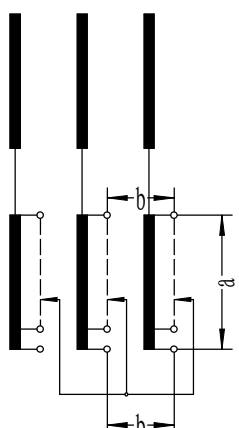
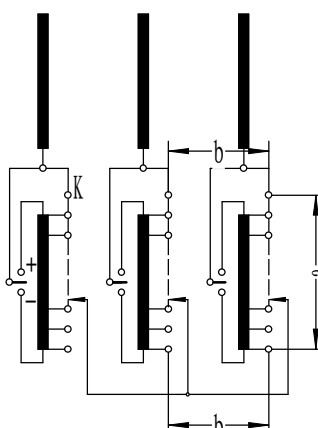
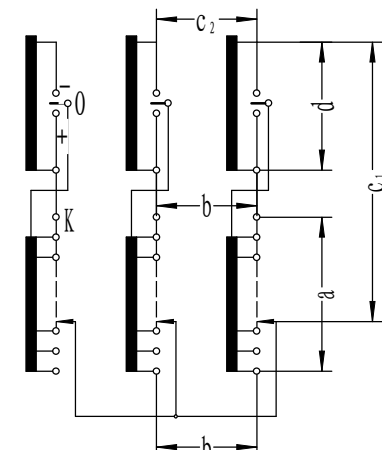
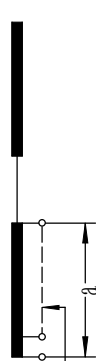
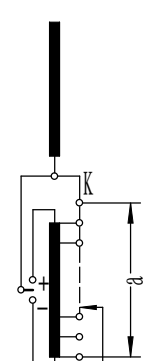
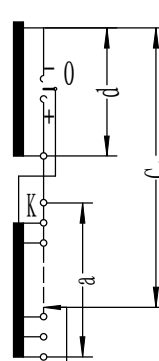
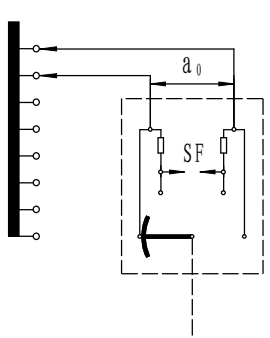
- 注: 1. 级容量等于级电压与负载电流的乘积, 额定级容量是连续允许的最大级容量。
 2. 三相分接开关触头并联而成的单相分接开关选用时应考虑变压器线圈分流, ZMDI800两路分流, ZMDI1200、I1500三路分流。
 3. 工作位置数为34的单相线性调分接开关只有: I500A、I800A、I1500A。

三、ZMD基本接线图

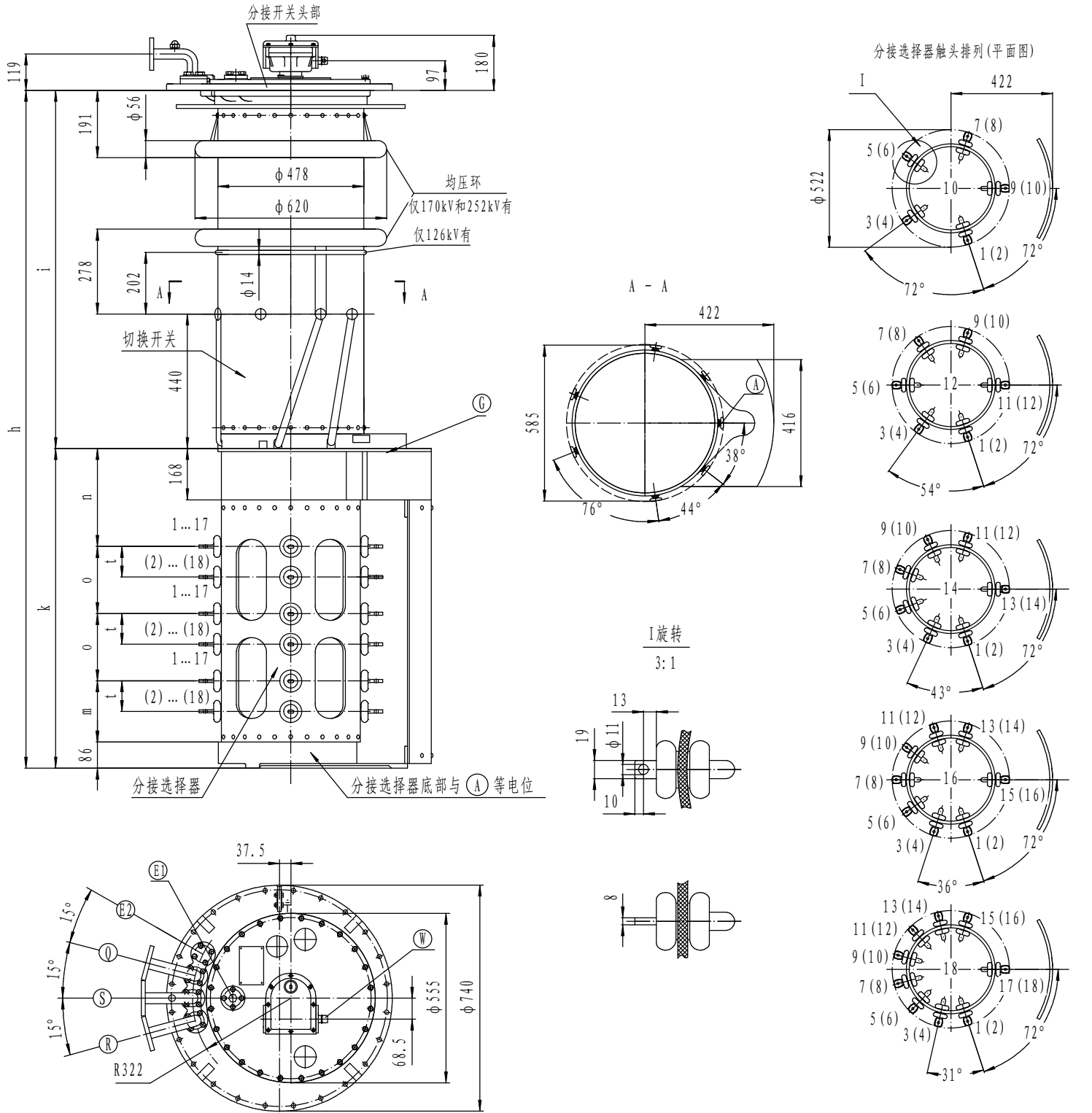


四、ZMD内部绝缘水平

绝缘 距离 符号	分接选择器B型		分接选择器C型		分接选择器D型	
	kV	kV	kV	kV	kV	kV
	1.2/50 μ s	50Hz1min	1.2/50 μ s	50Hz1min	1.2/50 μ s	50Hz1min
a	265	50	350	82	490	105
b	265	50	350	82	490	146
c ₁	485	143	545	178	590	208
c ₂	495	150	550	182	590	225
d	265	50	350	82	490	105

调压线圈各部位的绝缘距离			
III 300、III 500、III 600、III 1000			
 <p>线性调</p>	 <p>正反调</p>	 <p>粗细调</p>	
I 301、I 501、I 601、I 800、I 1200、I 1500			
 <p>线性调</p>	 <p>正反调</p>	 <p>粗细调</p>	 <p>带火花间隙SF的级间绝缘水平a₀为： 50Hz 1min 20kV和1.2/50 μs 90kV。</p>

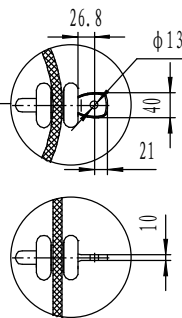
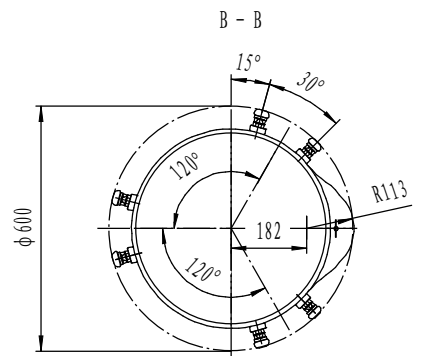
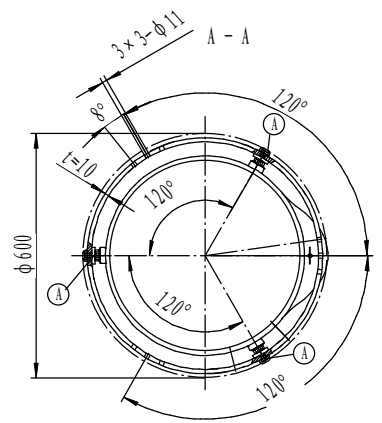
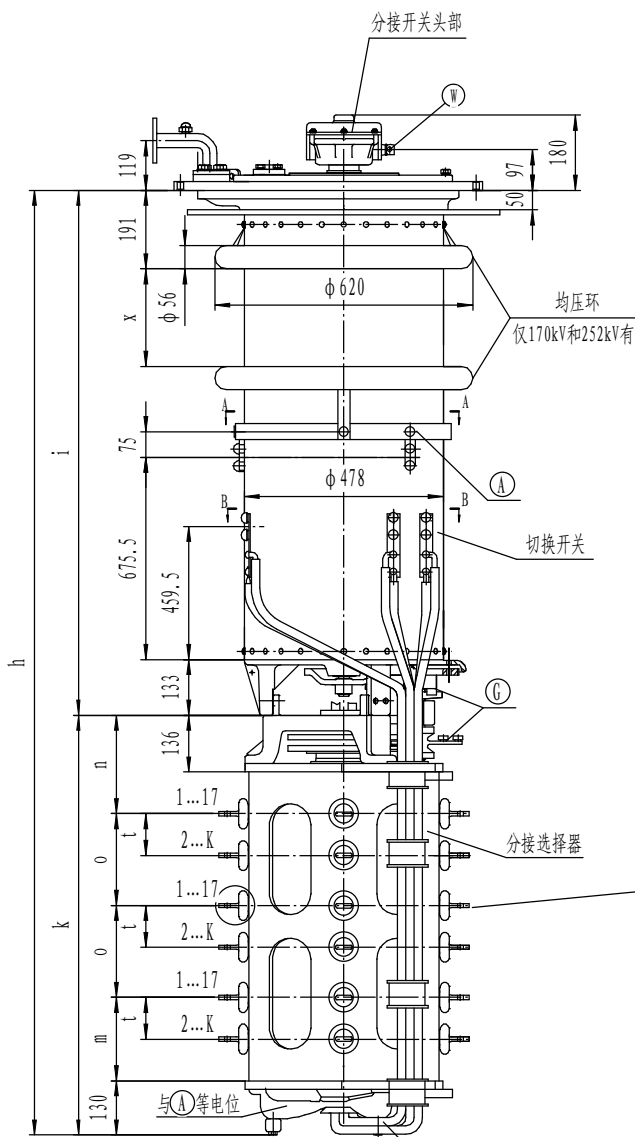
五、ZMD外形尺寸图



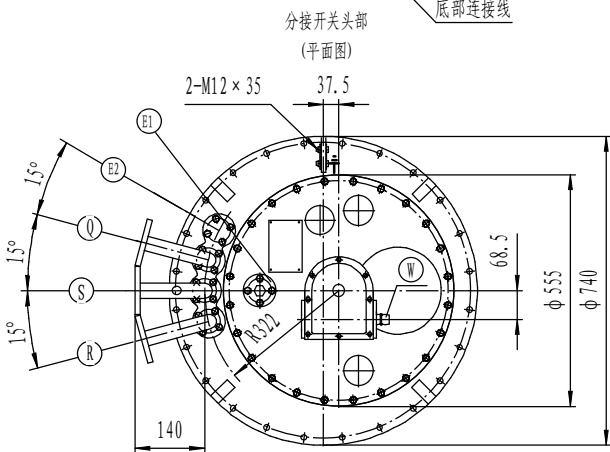
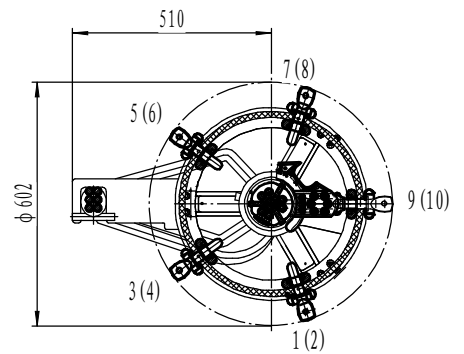
- Ⓐ-分接开关电流引出端(中性点)
- Ⓔ-分接开关头部溢油孔
- Ⓕ-变压器油箱溢油孔
- Ⓖ-分接选择器传动装置(与Ⓐ等电位)
- Ⓚ-回油联结法兰
- Ⓛ-保护继电器联结法兰
- Ⓜ-吸油管联结法兰
- Ⓝ-传动轴

选择器编号	B				C				D				
最高工作电压(kV)	72.5	126	170	252	72.5	126	170	252	72.5	126	170	252	
尺寸mm	h	1893	2023	2153	2253	2068	2198	2328	2428	2253	2383	2513	2613
	i	961	1091	1221	1321	961	1091	1221	1321	961	1091	1221	1321
	k	932				1107				1292			
	n	270				295				360			
	o	190				240				280			
	t	95				120				95			
	m	197				247				287			
油积dm ³	130	153	170	195	130	153	170	195	130	153	170	195	
排油量dm ³	196	221	241	261	197	222	242	262	200	255	245	265	
重量kg	280				285				295				

图1 ZMD III 300/III 500/III 600线性调

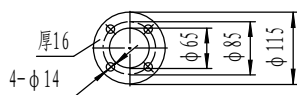


分接选择器触头排列(平面图) 10100



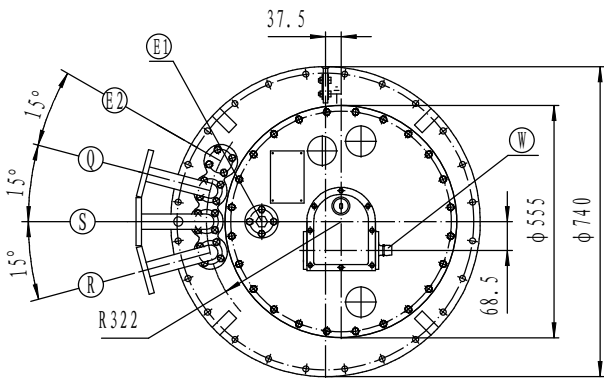
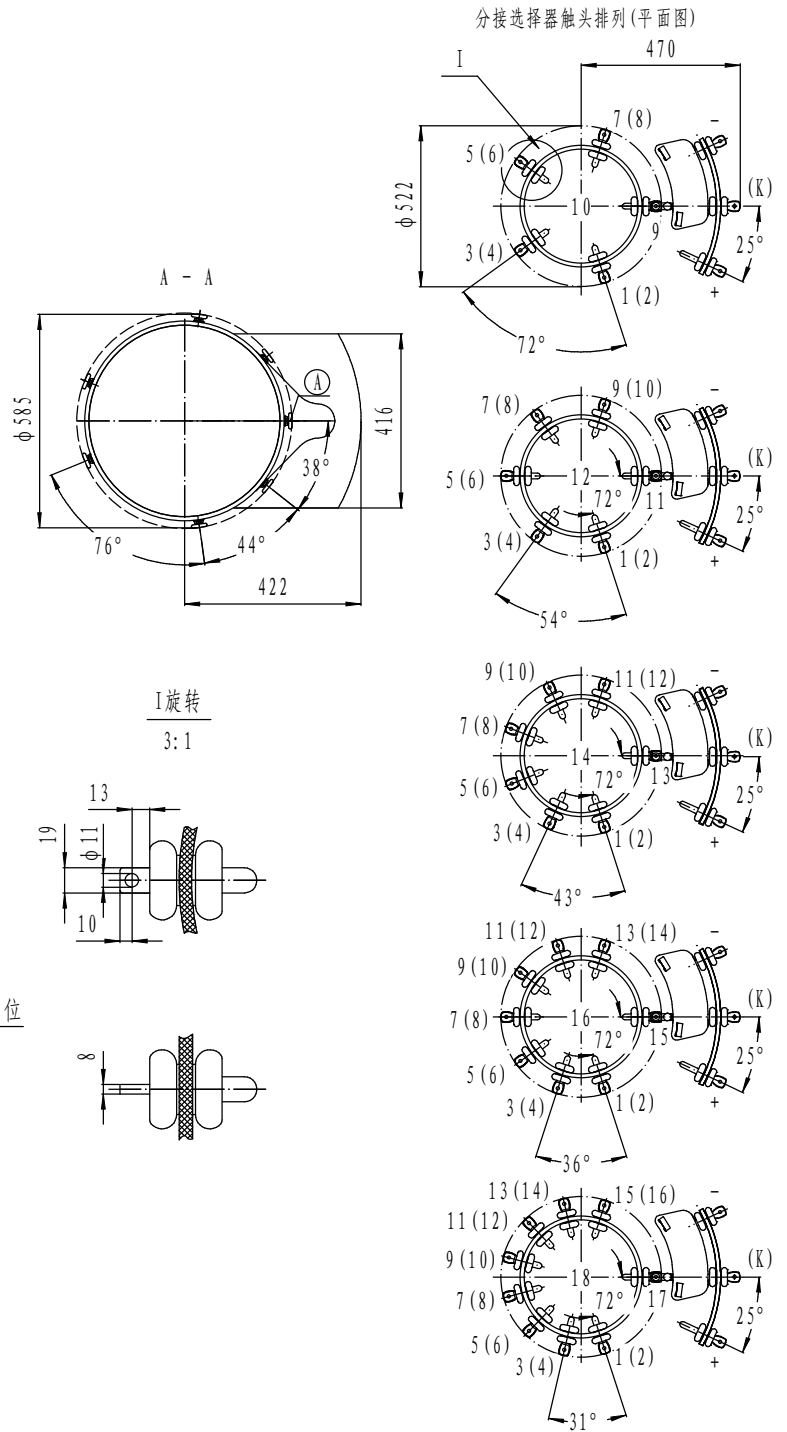
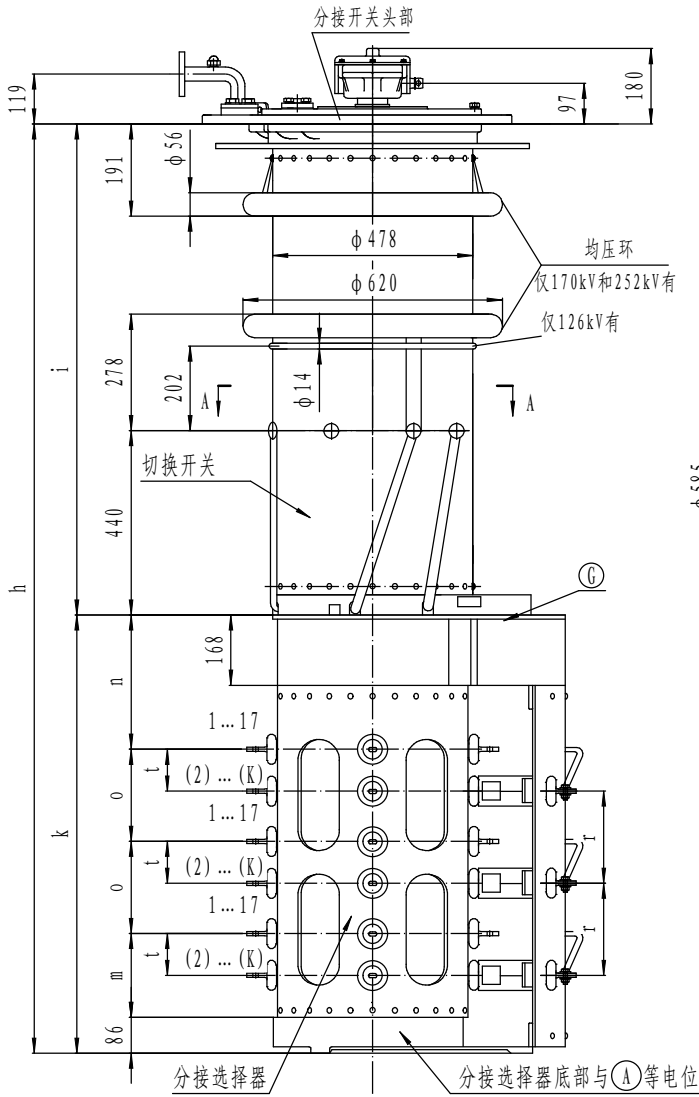
- Ⓐ-分接开关电流引出端(中性点)
- Ⓔ1-分接开关头部溢油孔
- Ⓔ2-变压器油箱溢油孔
- Ⓒ-分接选择器传动装置(与Ⓐ等电位)
- Ⓚ-回油联结法兰
- Ⓡ-保护继电器联结法兰
- Ⓢ-吸油管的联结法兰
- Ⓦ-传动轴

连接法兰Q、S、R(不带槽)



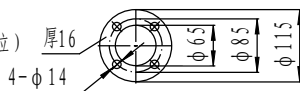
选择器编号	B				C				D				
	72.5	126	170	252	72.5	126	170	252	72.5	126	170	252	
最高工作电压(kV)	72.5	126	170	252	72.5	126	170	252	72.5	126	170	252	
尺寸mm	h	2314	2444	2574	2674	2476	2606	2736	2836	2911	3041	3171	3271
	i	1284	1414	1544	1644	1284	1414	1544	1644	1284	1414	1544	1644
	k	1030				1192				1627			
	n	263				282				342			
	o	204				254				384			
	t	102				127				192			
	m	229				272				387			
	x	309		409		309		409		309		409	
油积dm ³	160	181	203	220	160	181	203	220	160	181	203	220	
排油量dm ³	260	283	307	325	266	291	311	330	270	296	311	331	
重量kg	470				500				530				

图2 ZMDIII1000线性调(10100)



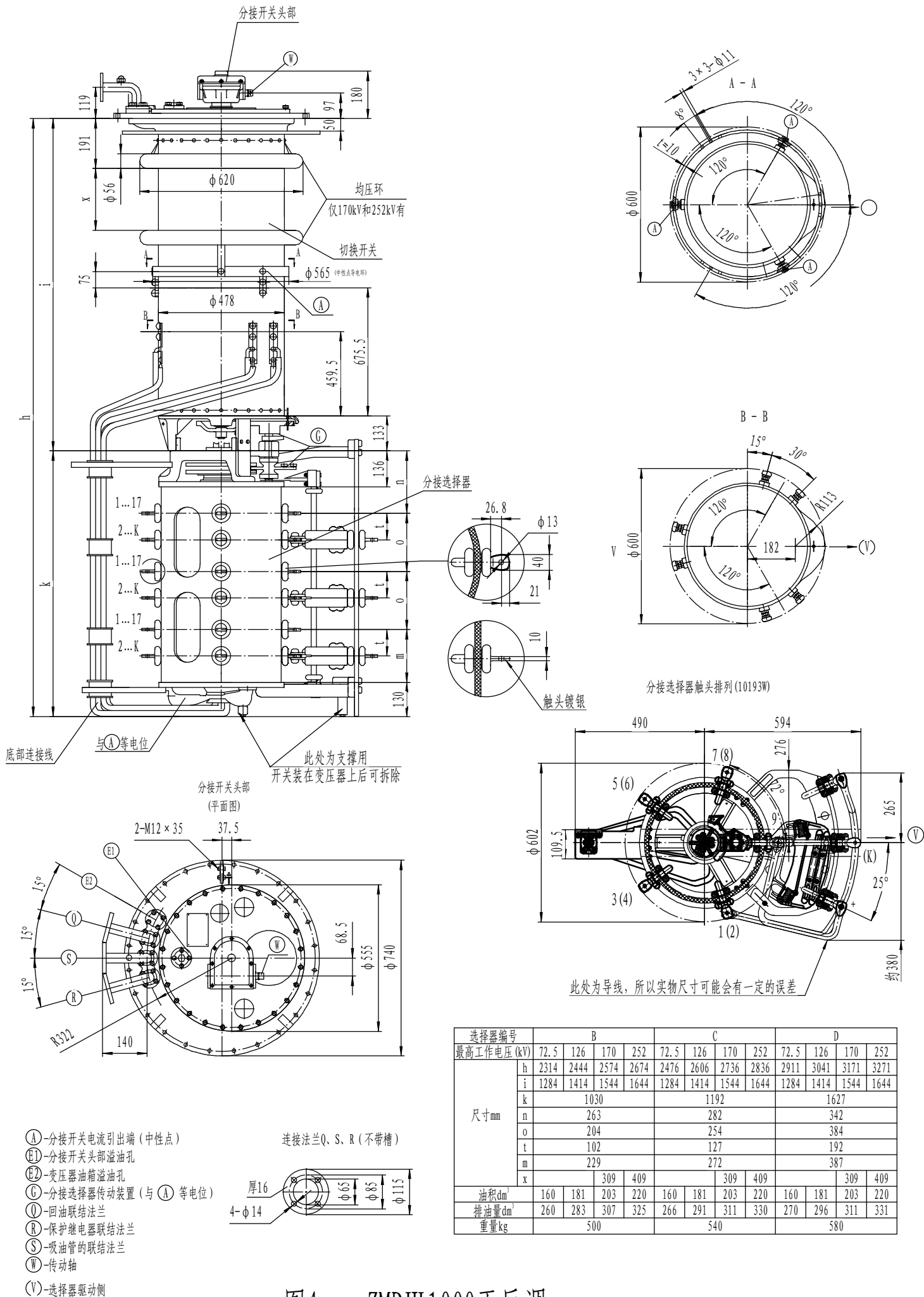
- Ⓐ-分接开关电流引出端(中性点)
- Ⓔ-分接开关头部溢油孔
- Ⓕ-变压器油箱溢油孔
- Ⓖ-分接选择器传动装置(与Ⓐ等电位)
- Ⓚ-回油联结法兰
- Ⓛ-保护继电器联结法兰
- Ⓜ-吸油管联结法兰
- Ⓝ-传动轴

连接法兰Q、S、R(不带槽)



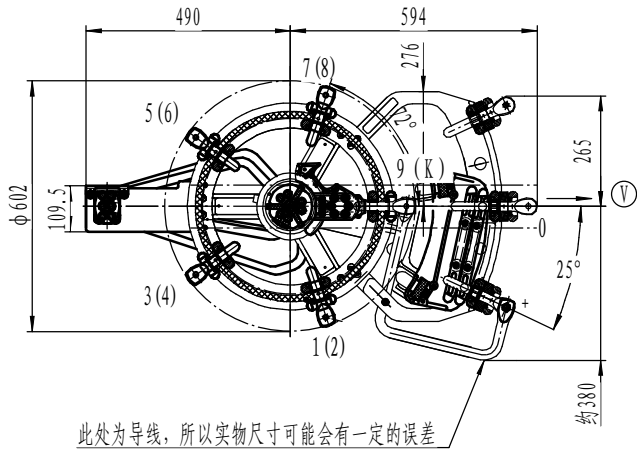
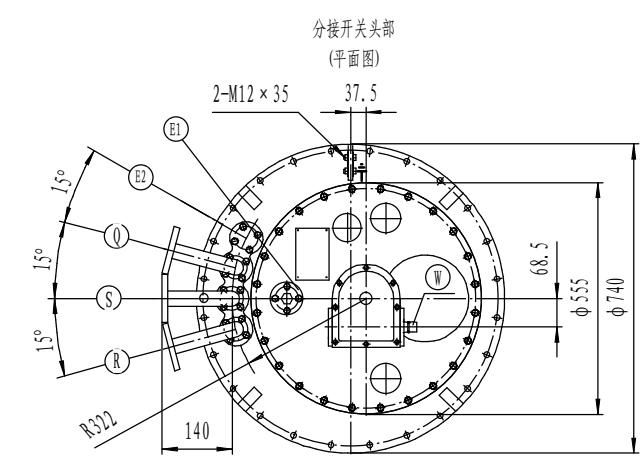
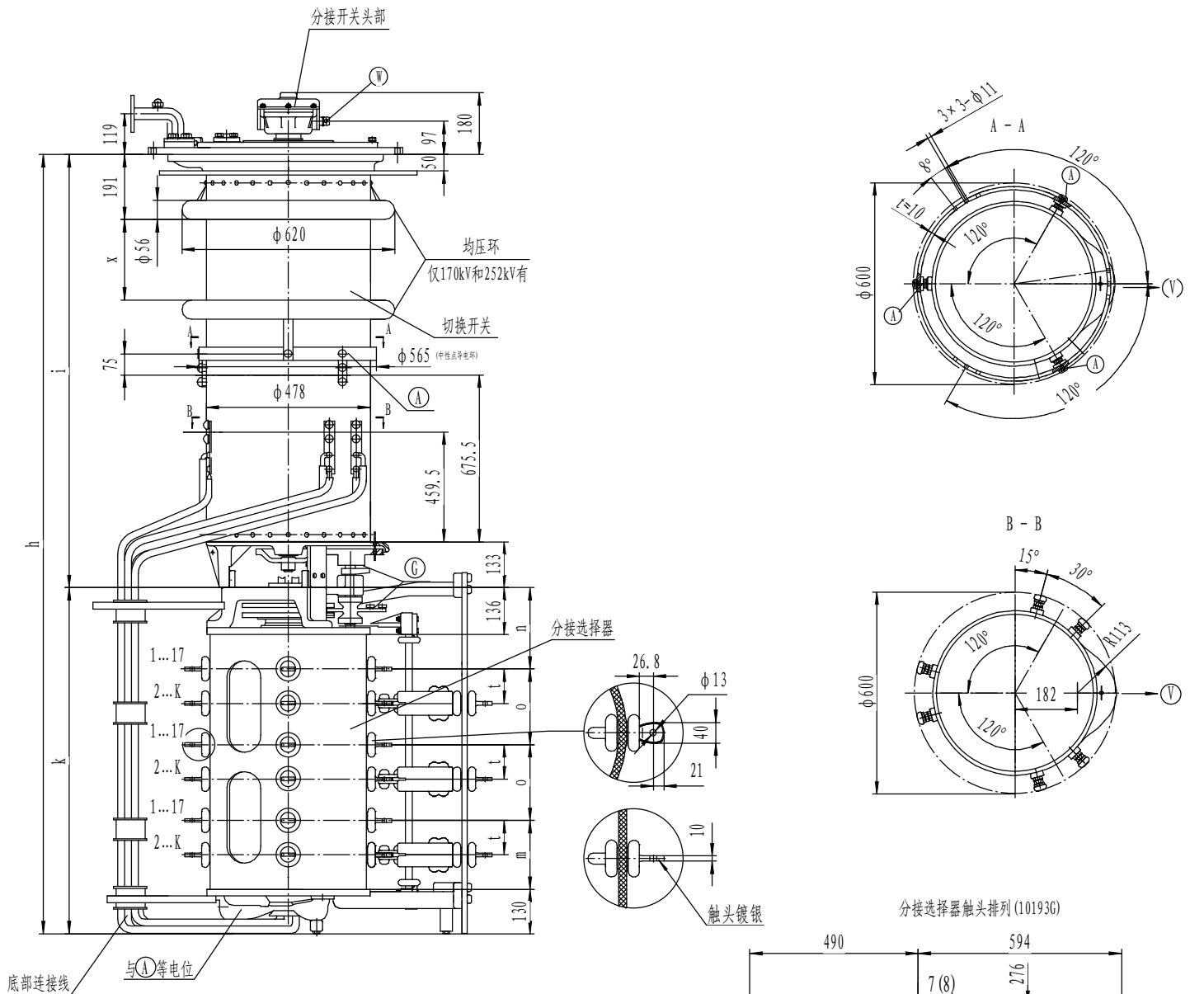
选择器编号	B				C				D				
最高工作电压(kV)	72.5	126	170	252	72.5	126	170	252	72.5	126	170	252	
尺寸mm	h	1893	2023	2153	2253	2068	2198	2328	2428	2523	2653	2783	2883
	i	961	1091	1221	1321	961	1091	1221	1321	961	1091	1221	1321
	k	932				1107				1562			
	n	270				295				360			
	o	190				240				370			
	t	95				120				185			
	m	197				247				377			
	r	190				240				370			
油积dm ³	130	153	170	195	130	153	170	195	130	153	170	195	
排油量dm ³	202	227	247	267	205	230	250	270	212	240	260	280	
重量kg	295				305				330				

图3 ZMD III 300/III 500/III 600粗细调、正反调



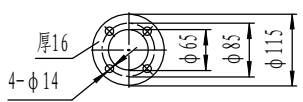
选择器编号	B				C				D				
	72.5	126	170	252	72.5	126	170	252	72.5	126	170	252	
最高工作电压(kV)	72.5	126	170	252	72.5	126	170	252	72.5	126	170	252	
尺寸mm	h	2314	2444	2574	2674	2476	2606	2736	2836	2911	3041	3171	3271
	i	1284	1414	1544	1644	1284	1414	1544	1644	1284	1414	1544	1644
	k			1030				1192				1627	
	n		263				282				342		
	o		204				254				384		
	t		102				127				192		
	m		229				272				387		
	x			309	409			309	409			309	409
	油积dm ³	160	181	203	220	160	181	203	220	160	181	203	220
	排油量dm ³	260	283	307	325	266	291	311	330	270	296	311	331
重量kg		500				540				580			

图4 ZMDIII 1000正反调



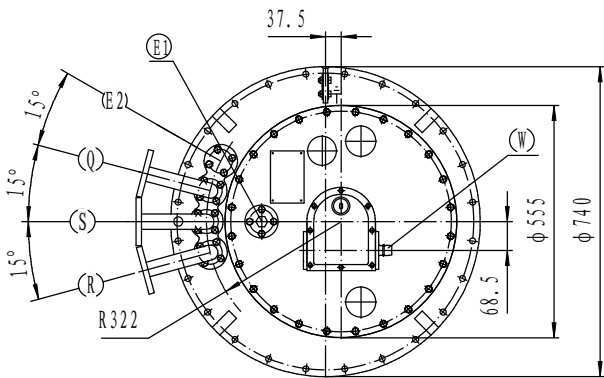
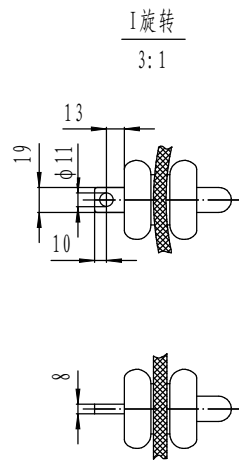
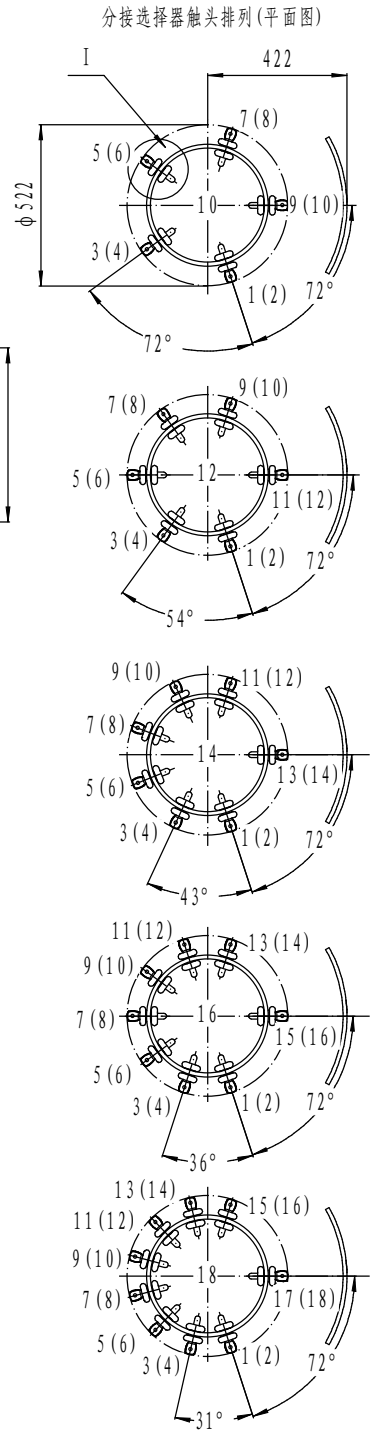
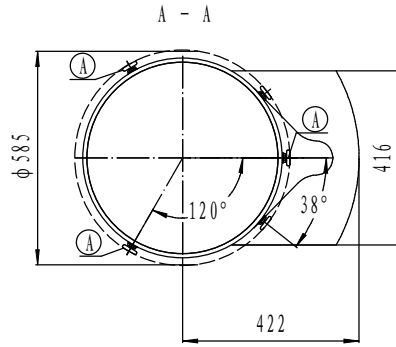
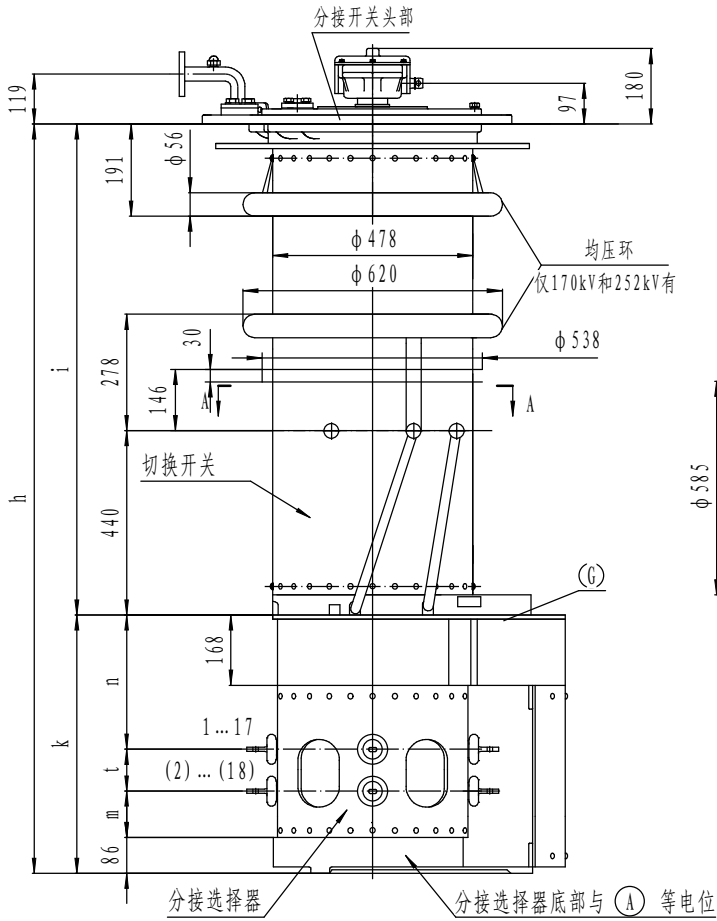
- Ⓐ-分接开关电流引出端 (中性点)
- Ⓔ-分接开关头部溢油孔
- Ⓕ-变压器油箱溢油孔
- Ⓖ-分接选择器传动装置 (与 Ⓐ 等电位)
- Ⓚ-回油联结法兰
- Ⓡ-保护继电器联结法兰
- Ⓢ-吸油管的联结法兰
- Ⓦ-传动轴
- Ⓥ-选择器驱动侧

连接法兰Q、S、R (不带槽)



选择器编号	B				C				D				
	72.5	126	170	252	72.5	126	170	252	72.5	126	170	252	
最高工作电压 (kV)	72.5	126	170	252	72.5	126	170	252	72.5	126	170	252	
尺寸mm	h	2314	2444	2574	2674	2476	2606	2736	2836	2911	3041	3171	3271
	i	1284	1414	1544	1644	1284	1414	1544	1644	1284	1414	1544	1644
	k			1030				1192				1627	
	n			263				282				342	
	o			204				254				384	
	t			102				127				192	
	m			229				272				387	
	x			309	409			309	409			309	409
	油积dm ³	160	181	203	220	160	181	203	220	160	181	203	220
	排油量dm ³	260	283	307	325	266	291	311	330	270	296	311	331
重量kg			500				540				580		

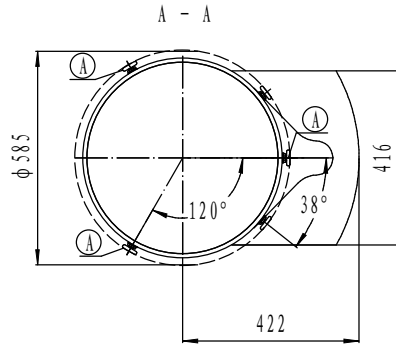
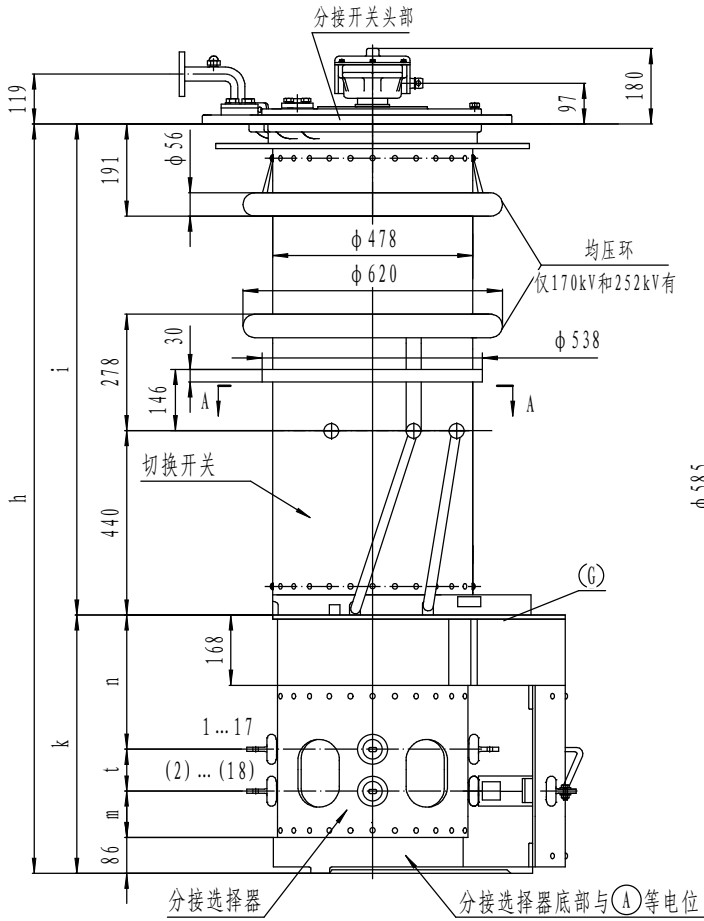
图4 ZMD III 1000粗细调



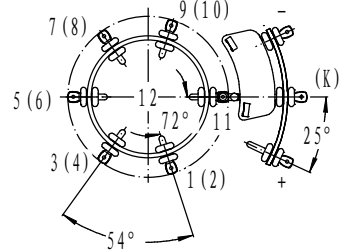
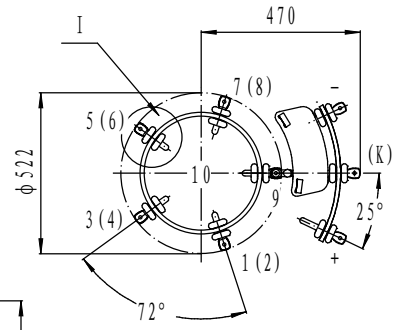
- Ⓐ-分接开关电流引出端(中性点)
 - Ⓔ-分接开关头部溢油孔
 - Ⓕ-变压器油箱溢油孔
 - Ⓖ-分接选择器传动装置(与Ⓐ等电位)
 - Ⓚ-回油联结法兰
 - Ⓡ-保护继电器联结法兰
 - Ⓢ-吸油管联结法兰
 - Ⓦ-传动轴
- 连接法兰Q、S、R(不带槽)
-

选择器编号	B				C				D				
最高工作电压(kV)	72.5	126	170	252	72.5	126	170	252	72.5	126	170	252	
尺寸mm	h	1513	1643	1773	1873	1588	1718	1848	1948	1783	1913	2043	2143
	i	961	1091	1221	1321	961	1091	1221	1321	961	1091	1221	1321
	k	552				627				823			
	n	270				295				360			
	t	95				120				185			
	m	102				127				192			
油积dm ³	130	153	170	195	130	153	170	195	130	153	170	195	
排油量dm ³	191	215	235	255	192	215	235	255	193	217	237	257	
重量kg	250				255				260				

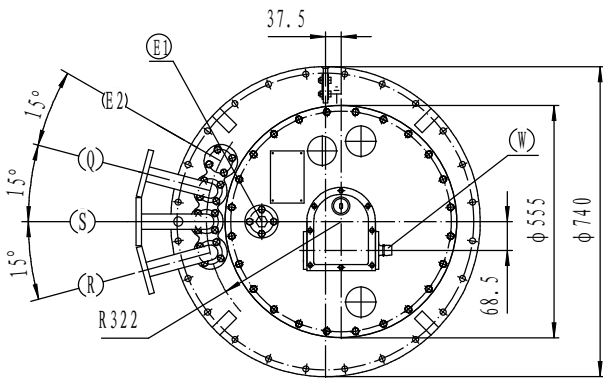
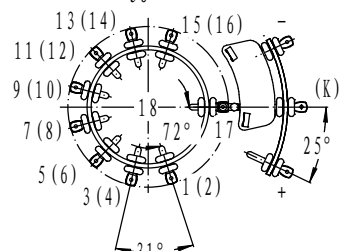
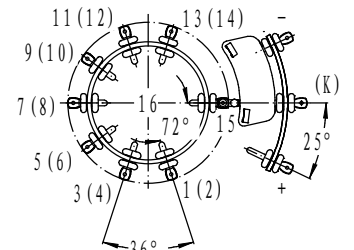
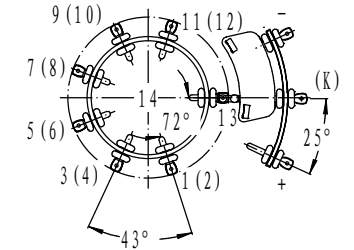
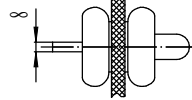
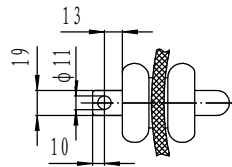
图6 ZMDI301/I501/I601线性调



分接选择器触头排列(平面图)

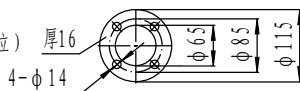


I 旋转
3:1



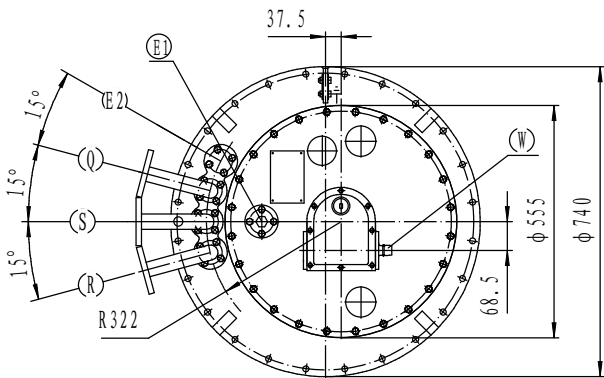
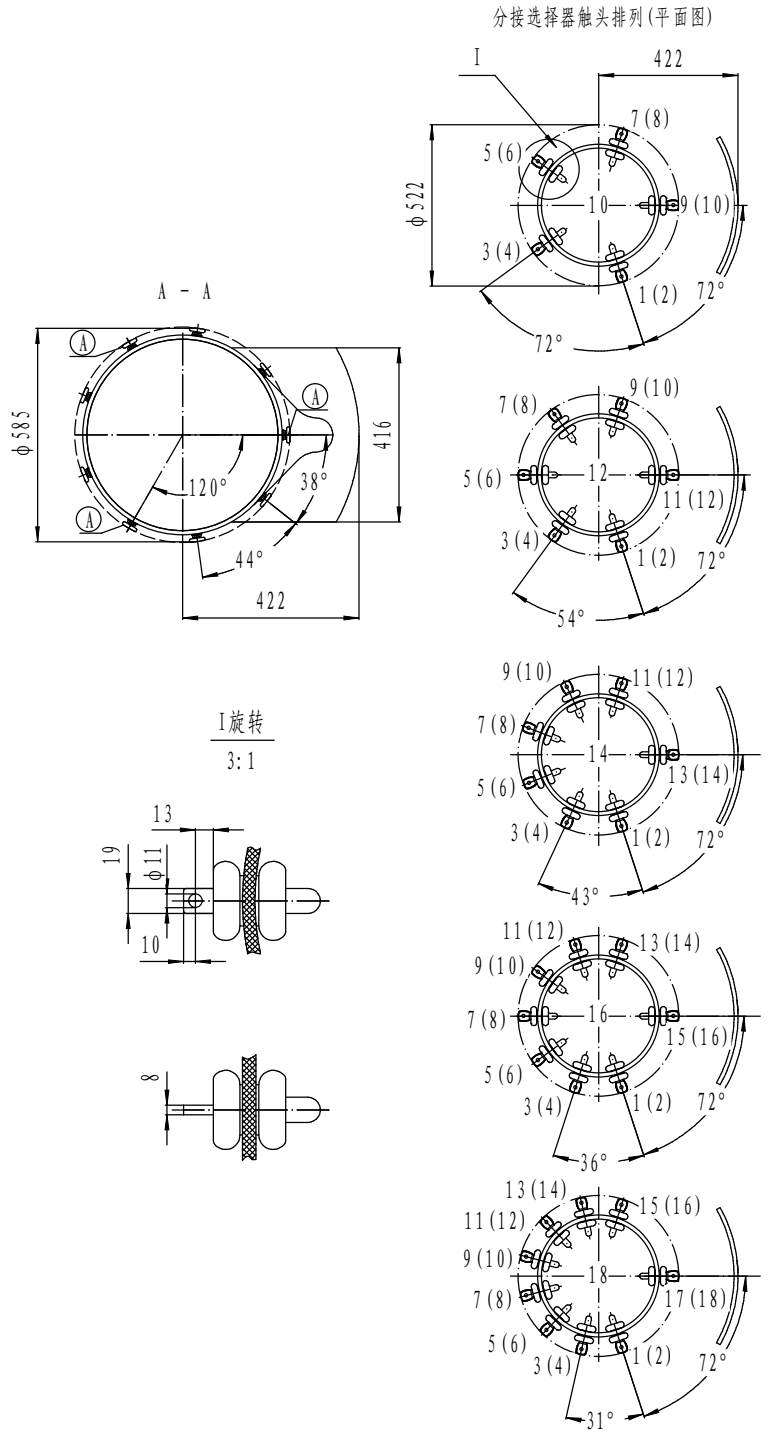
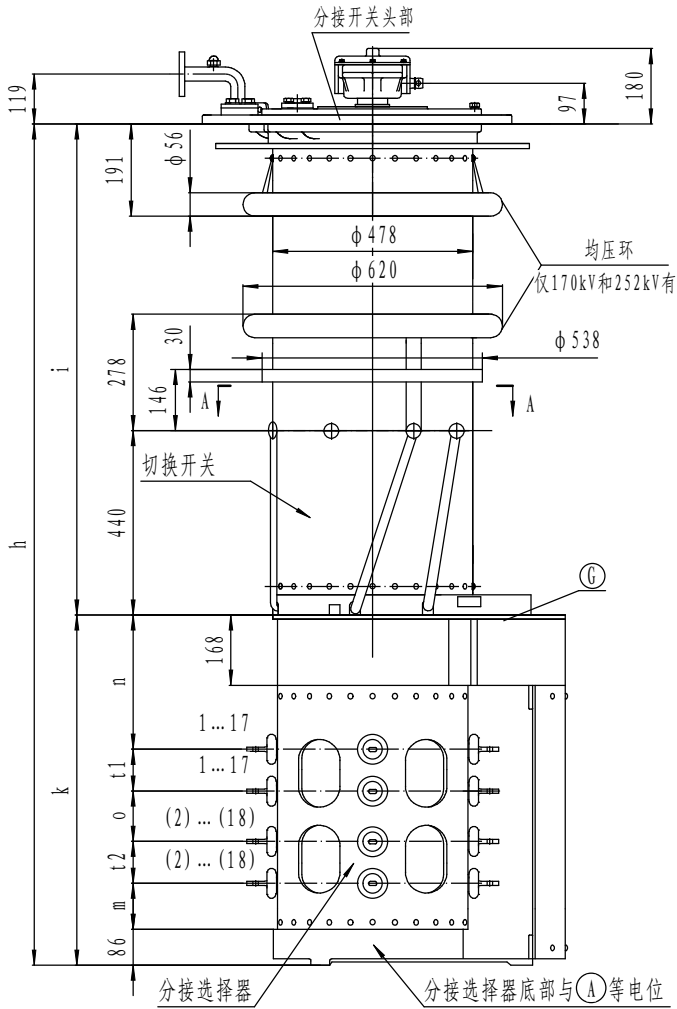
- Ⓐ-分接开关电流引出端(中性点)
- Ⓔ1-分接开关头部溢油孔
- Ⓔ2-变压器油箱溢油孔
- Ⓖ-分接选择器传动装置(与Ⓐ等电位)
- Ⓚ-回油联结法兰
- Ⓡ-保护继电器联结法兰
- Ⓢ-吸油管联结法兰
- Ⓦ-传动轴

连接法兰Q、S、R(不带槽)



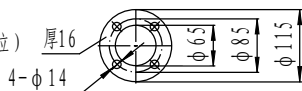
选择器编号	B				C				D				
最高工作电压(kV)	72.5	126	170	252	72.5	126	170	252	72.5	126	170	252	
尺寸mm	h	1513	1643	1773	1873	1588	1718	1848	1948	1783	1913	2043	2143
	i	961	1091	1221	1321	961	1091	1221	1321	961	1091	1221	1321
	k	552				627				823			
	n	270				295				360			
	t	95				120				185			
	m	102				127				192			
油积dm ³	130	153	170	195	130	153	170	195	130	153	170	195	
排油量dm ³	193	218	238	258	194	219	239	259	195	220	240	260	
重量kg	260				270				280				

图7 ZMDI301/I501/I601粗细调、正反调



- Ⓐ-分接开关电流引出端(中性点)
- Ⓔ-分接开关头部溢油孔
- Ⓕ-变压器油箱溢油孔
- Ⓖ-分接选择器传动装置(与Ⓐ等电位)
- Ⓚ-回油联结法兰
- Ⓛ-保护继电器联结法兰
- Ⓜ-吸油管联结法兰
- Ⓝ-传动轴

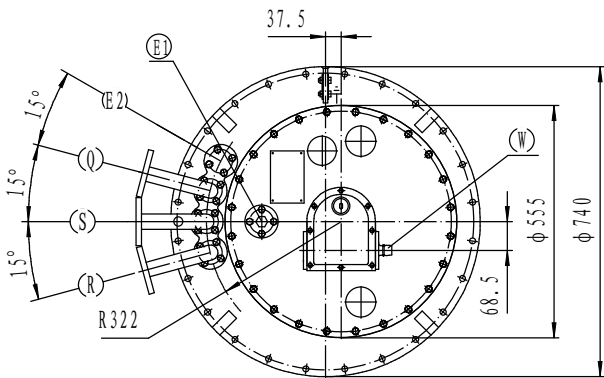
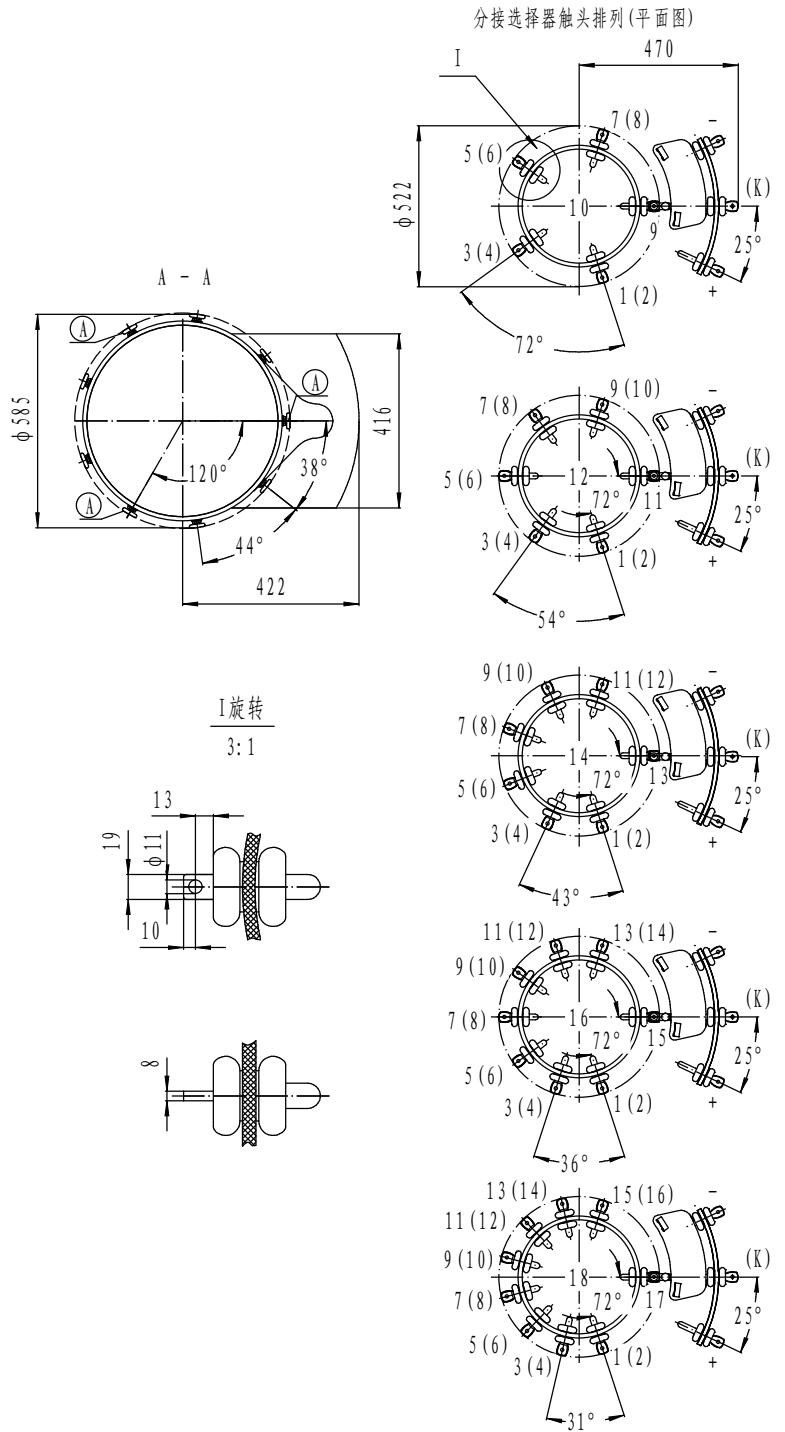
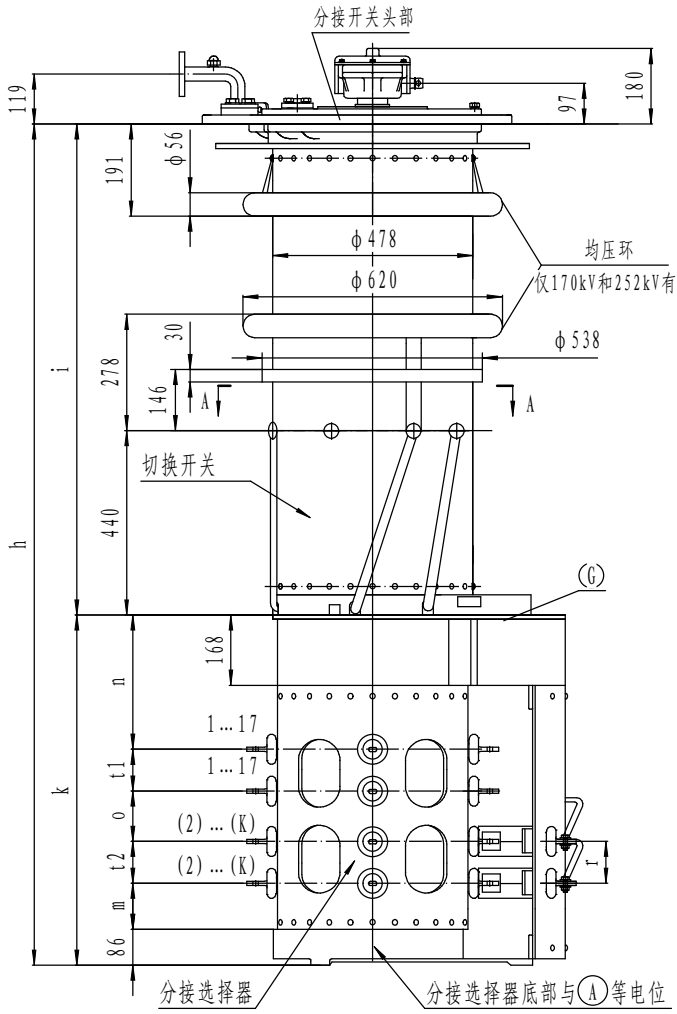
连接法兰Q、S、R(不带槽)



选择器编号	B				C				D			
最高工作电压(kV)	72.5	126	170	252	72.5	126	170	252	72.5	126	170	252
h	1698	1828	1958	2058	1773	1903	2033	2133	1968	2098	2228	2328
i	961	1091	1221	1321	961	1091	1221	1321	961	1091	1221	1321
k	737				812				1007			
n	270				295				360			
o	95				120				185			
m	102				127				192			
t1	80				80				80			
t2	105				105				105			
油积dm ³	130	153	170	195	130	153	170	195	130	153	170	195
排油量dm ³	193	217	237	257	195	220	240	260	202	230	250	270
重量kg	260				270				280			

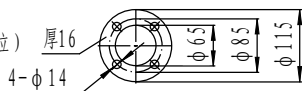
图8

ZMDI 800线性调



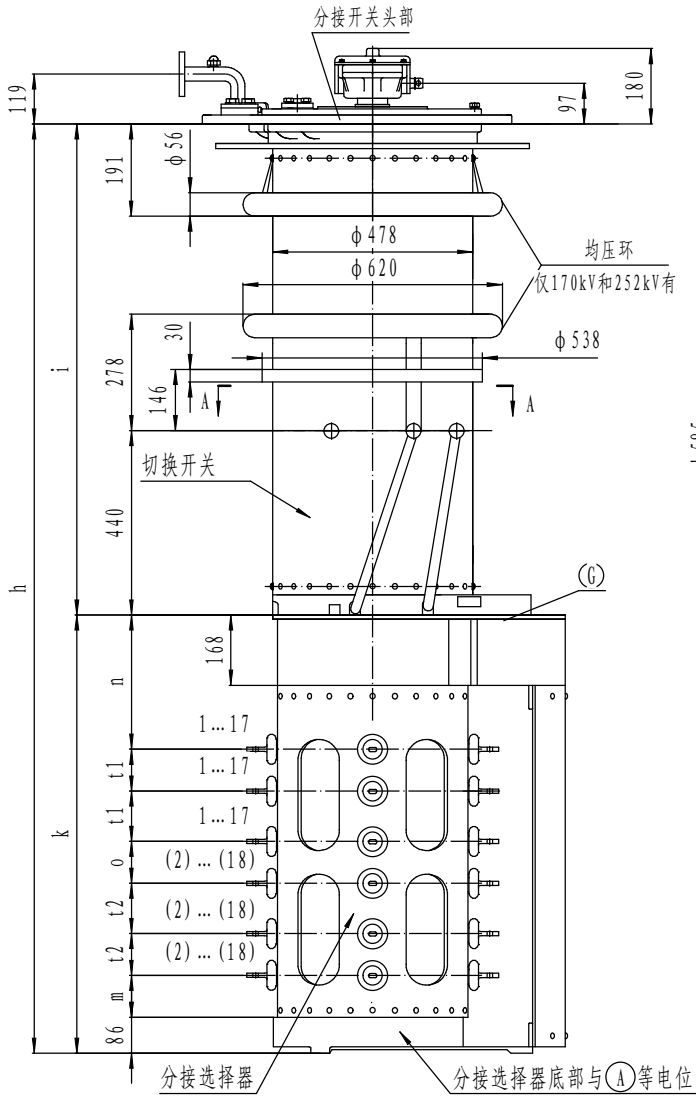
- Ⓐ-分接开关电流引出端(中性点)
- Ⓔ-分接开关头部溢油孔
- Ⓕ-变压器油箱溢油孔
- Ⓖ-分接选择器传动装置(与Ⓐ等电位)
- Ⓚ-回油联结法兰
- Ⓛ-保护继电器联结法兰
- Ⓜ-吸油管联结法兰
- Ⓝ-传动轴

连接法兰Q、S、R(不带槽)

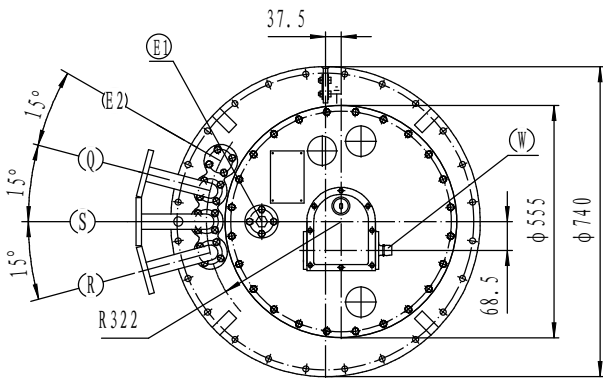
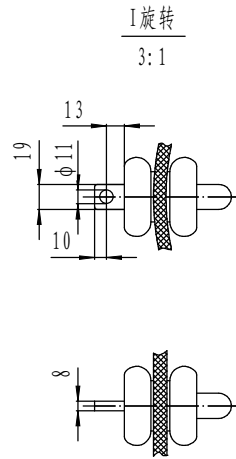
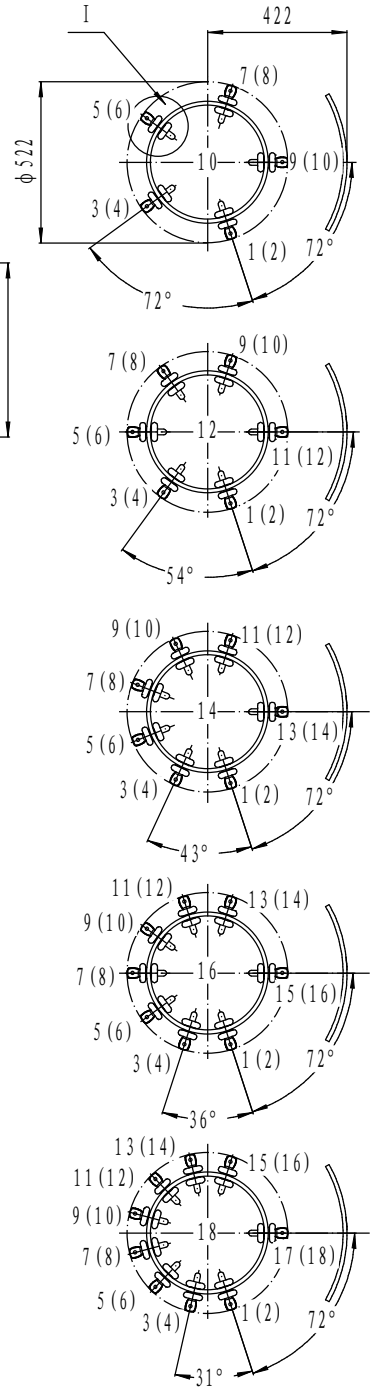


选择器编号	B				C				D				
最高工作电压(kV)	72.5	126	170	252	72.5	126	170	252	72.5	126	170	252	
尺寸mm	h	1698	1828	1958	2058	1773	1903	2033	2133	1968	2098	2228	2328
	i	961	1091	1221	1321	961	1091	1221	1321	961	1091	1221	1321
	k	737				812				1007			
	n	270				295				360			
	o	95				120				185			
	m	102				127				192			
	t1	80				80				80			
	t2	105				105				105			
r	105				105				105				
油积dm ³	130	153	170	195	130	153	170	195	130	153	170	195	
排油量dm ³	197	222	242	262	198	223	243	263	201	226	246	266	
重量kg	300				305				310				

图9 ZMDI800粗细调、正反调

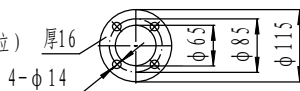


分接选择器触头排列(平面图)



- Ⓐ-分接开关电流引出端(中性点)
- Ⓔ-分接开关头部溢油孔
- Ⓕ-变压器油箱溢油孔
- Ⓖ-分接选择器传动装置(与Ⓐ等电位)
- Ⓚ-回油联结法兰
- Ⓛ-保护继电器联结法兰
- Ⓜ-吸油管联结法兰
- Ⓝ-传动轴

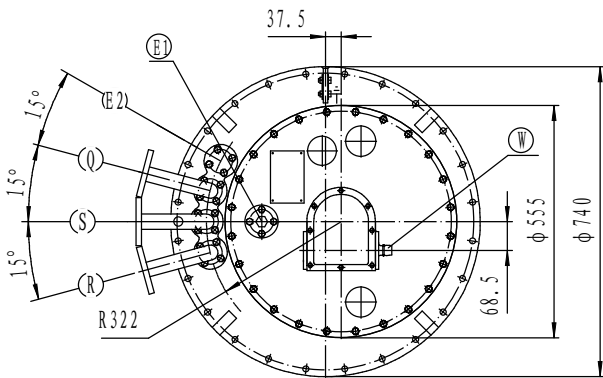
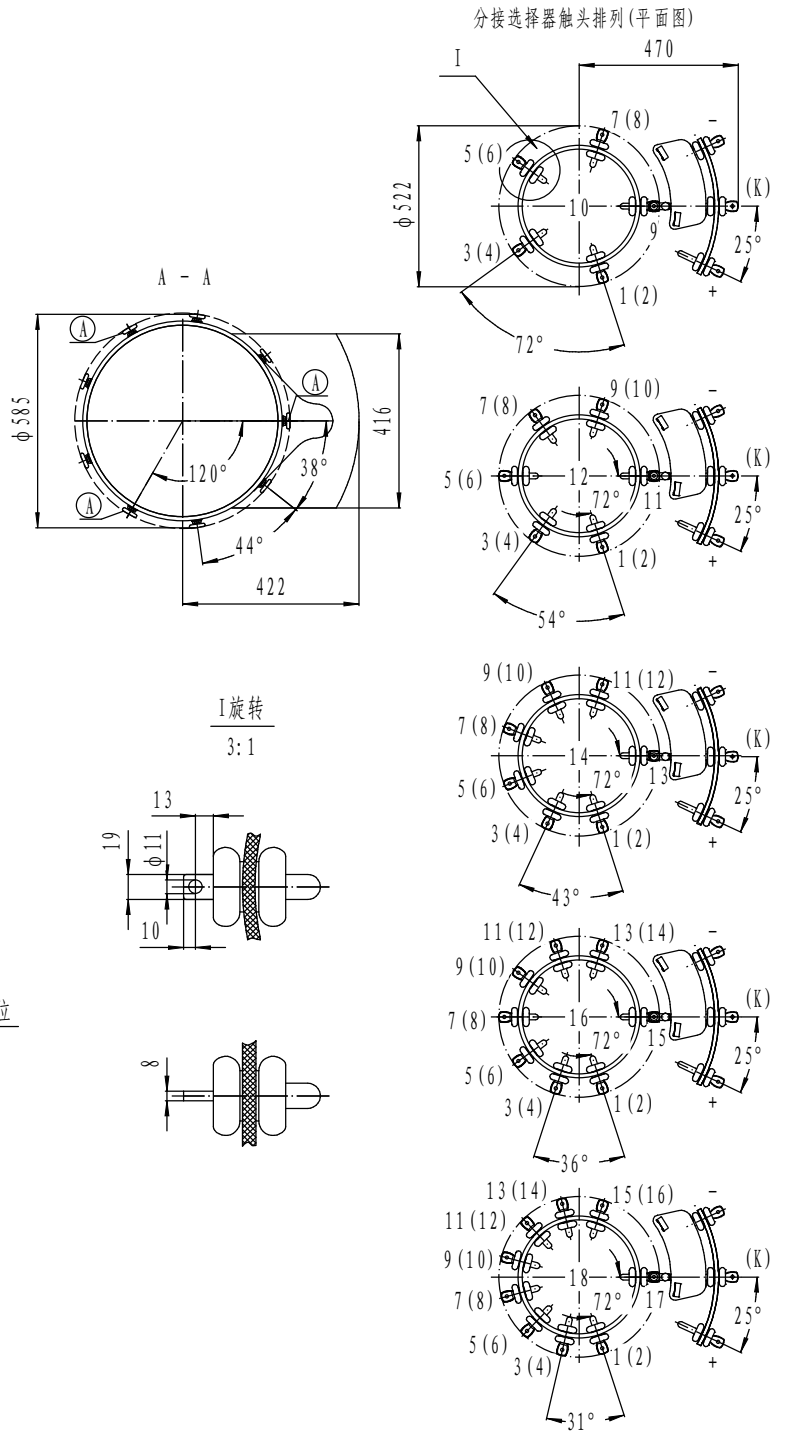
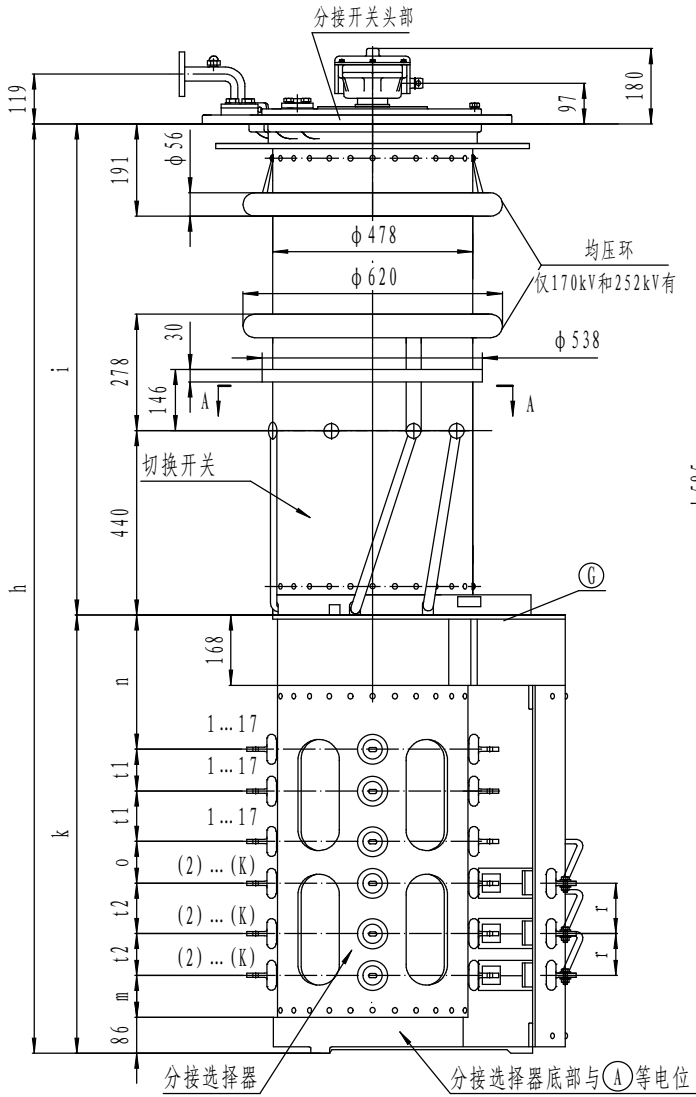
连接法兰Q、S、R(不带槽)



选择器编号	B				C				D				
最高工作电压(kV)	72.5	126	170	252	72.5	126	170	252	72.5	126	170	252	
尺寸mm	h	1883	2013	2143	2243	1958	2088	2218	2318	2153	2283	2413	2513
	i	961	1091	1221	1321	961	1091	1221	1321	961	1091	1221	1321
	k	922				997				1192			
	n	270				295				360			
	o	95				120				185			
	m	102				127				192			
	t1	80				80				80			
	t2	105				105				105			
油积dm ³	130	153	170	195	130	153	170	195	130	153	170	195	
排油量dm ³	201	226	246	266	202	227	247	267	204	229	249	269	
重量kg	280				285				290				

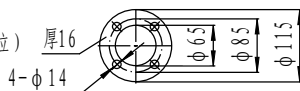
图10

ZMDI1200/I1500线性调



- (A) - 分接开关电流引出端 (中性点)
- (E1) - 分接开关头部溢油孔
- (E2) - 变压器油箱溢油孔
- (G) - 分接选择器传动装置 (与 (A) 等电位)
- (Q) - 回油联结法兰
- (R) - 保护继电器联结法兰
- (S) - 吸油管联结法兰
- (W) - 传动轴

连接法兰Q、S、R(不带槽)



选择器编号	B				C				D				
最高工作电压 (kV)	72.5	126	170	252	72.5	126	170	252	72.5	126	170	252	
尺寸mm	h	1883	2013	2143	2243	1958	2088	2218	2318	2153	2283	2413	2513
	i	961	1091	1221	1321	961	1091	1221	1321	961	1091	1221	1321
	k	922				997				1192			
	n	270				295				360			
	o	95				120				185			
	m	102				127				192			
	t1	80				80				80			
	t2	105				105				105			
r	105				105				105				
油积dm ³	130	153	170	195	130	153	170	195	130	153	170	195	
排油量dm ³	201	226	246	266	202	227	247	267	204	229	249	269	
重量kg	280				285				290				

图11 ZMDI1200/I1500粗细调、正反调

六、ZMD安装尺寸图

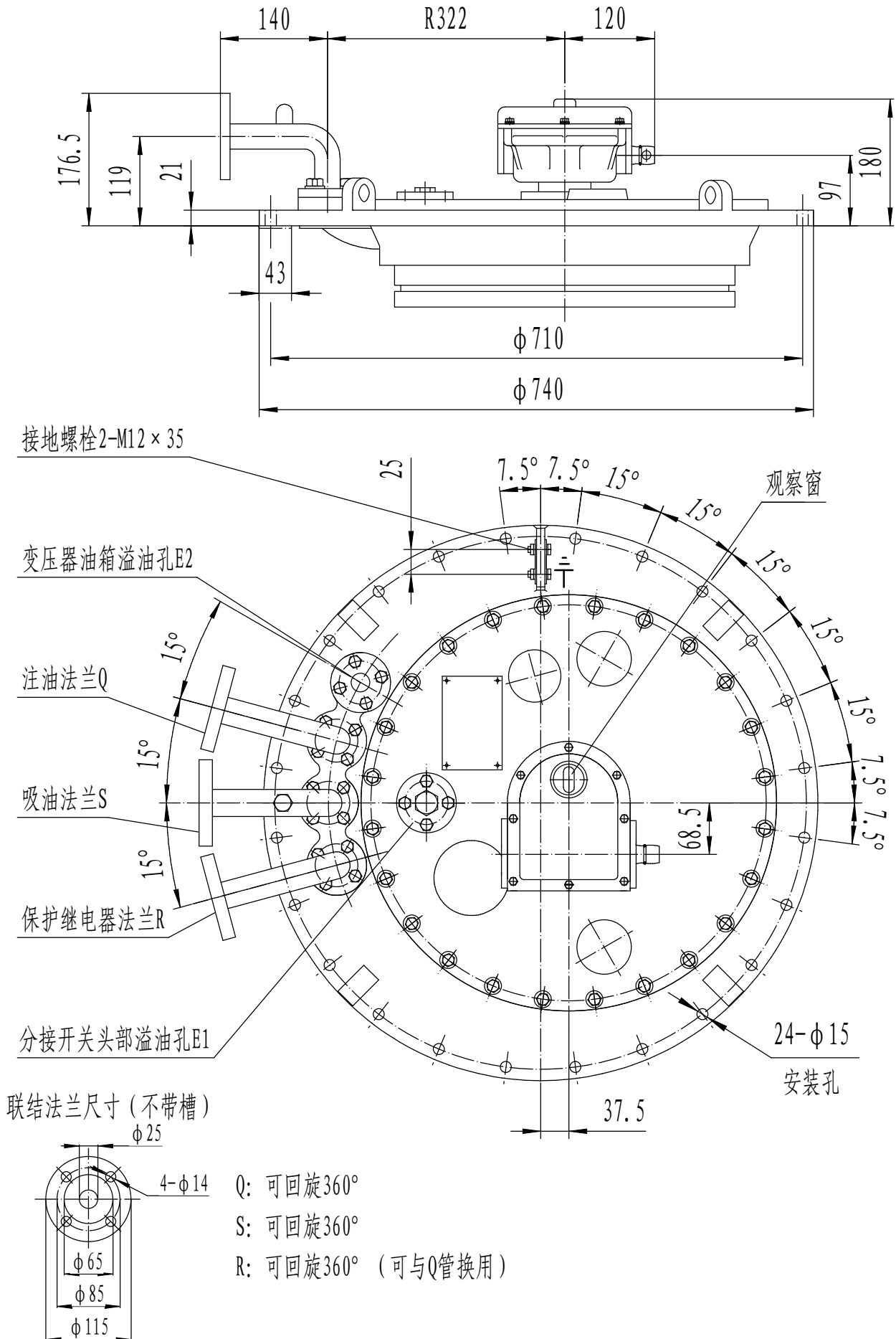
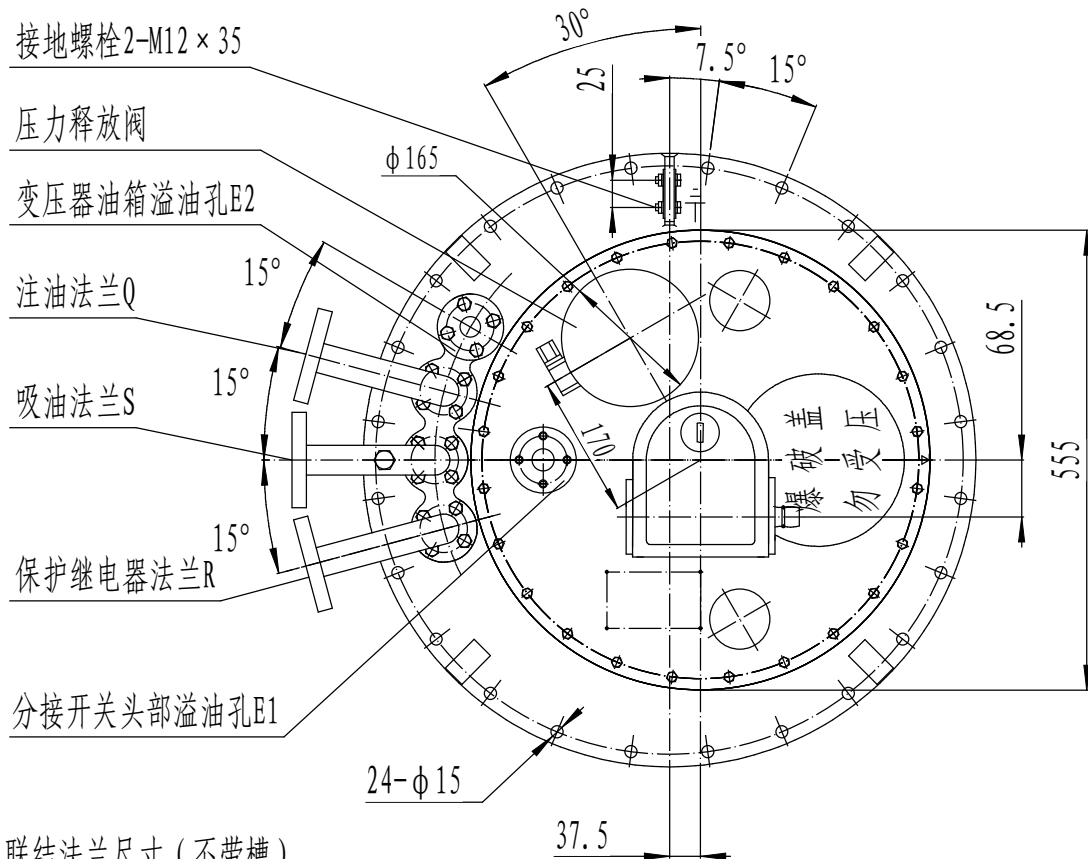
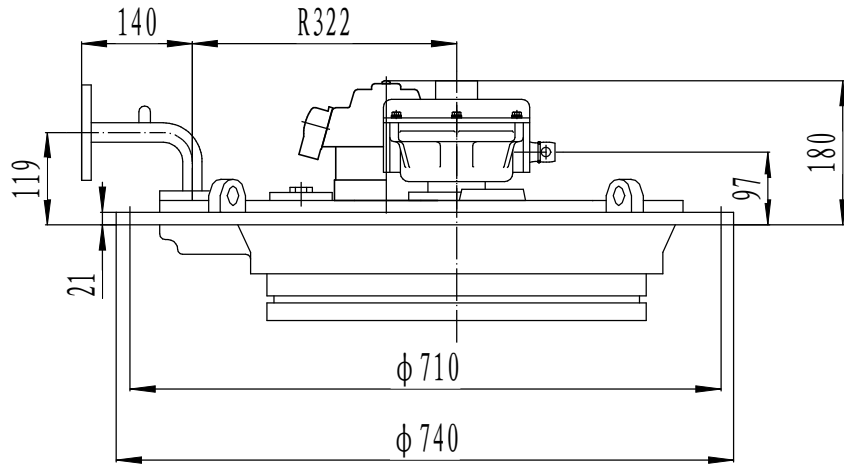
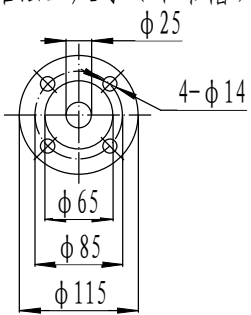


图12 ZMD头部安装尺寸图

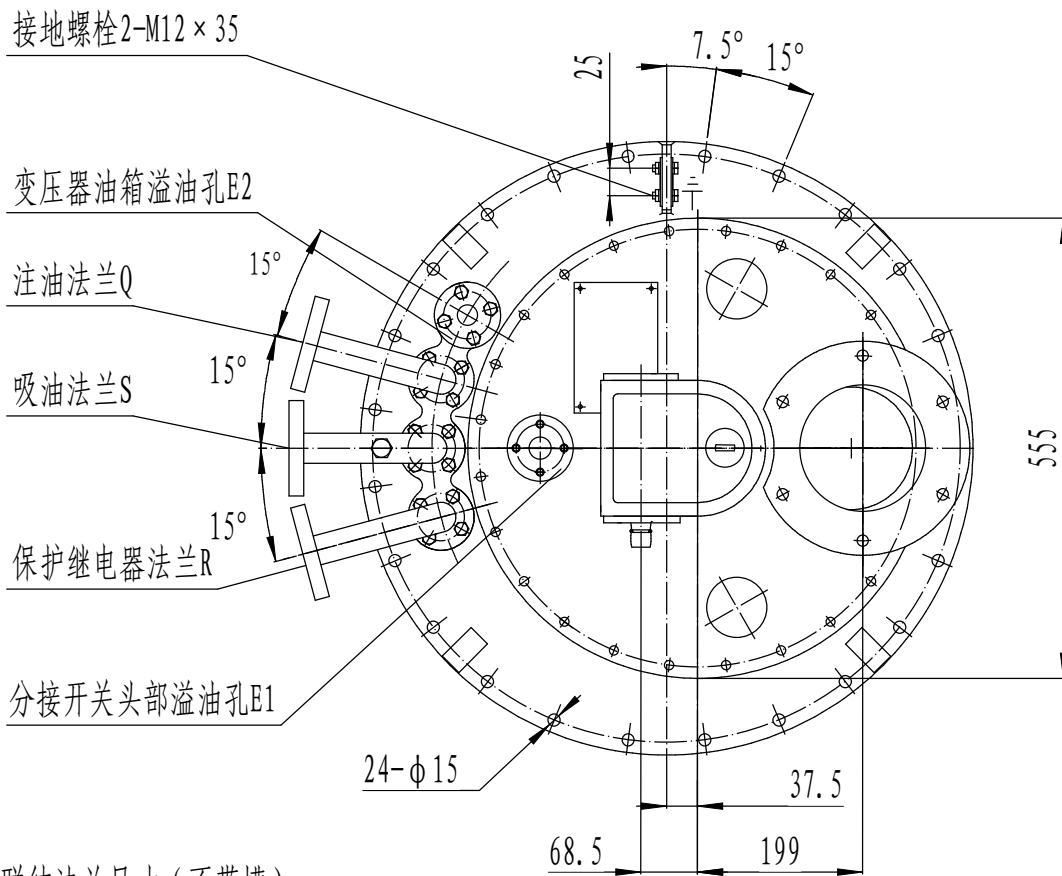
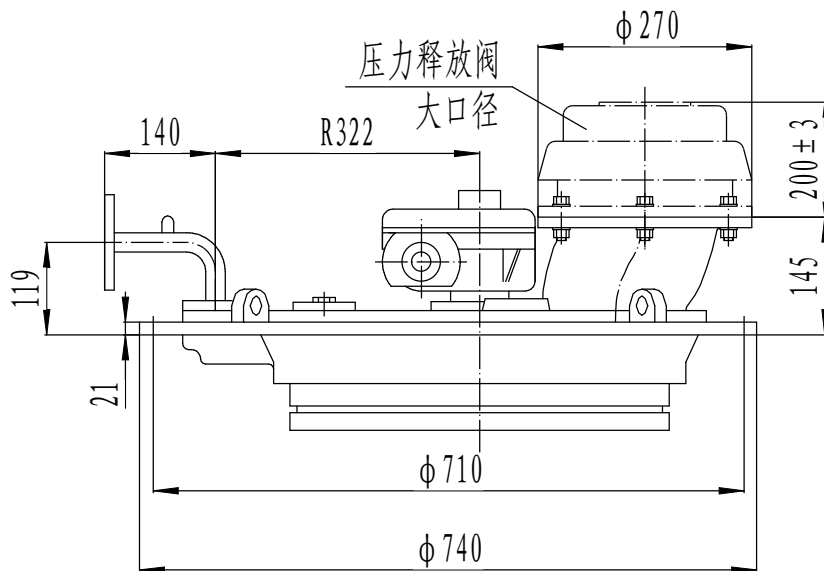


联结法兰尺寸 (不带槽)

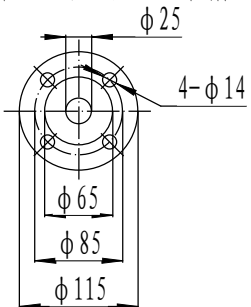


- Q: 可回旋360°
- S: 可回旋360°
- R: 可回旋360° (可与Q管换用)

图13 ZMD配压力释放阀头部安装尺寸图



联结法兰尺寸 (不带槽)



- Q: 可回旋360°
- S: 可回旋360°
- R: 可回旋360° (可与Q管换用)

图14 ZMD配压力释放阀 (大口径) 头部安装尺寸图

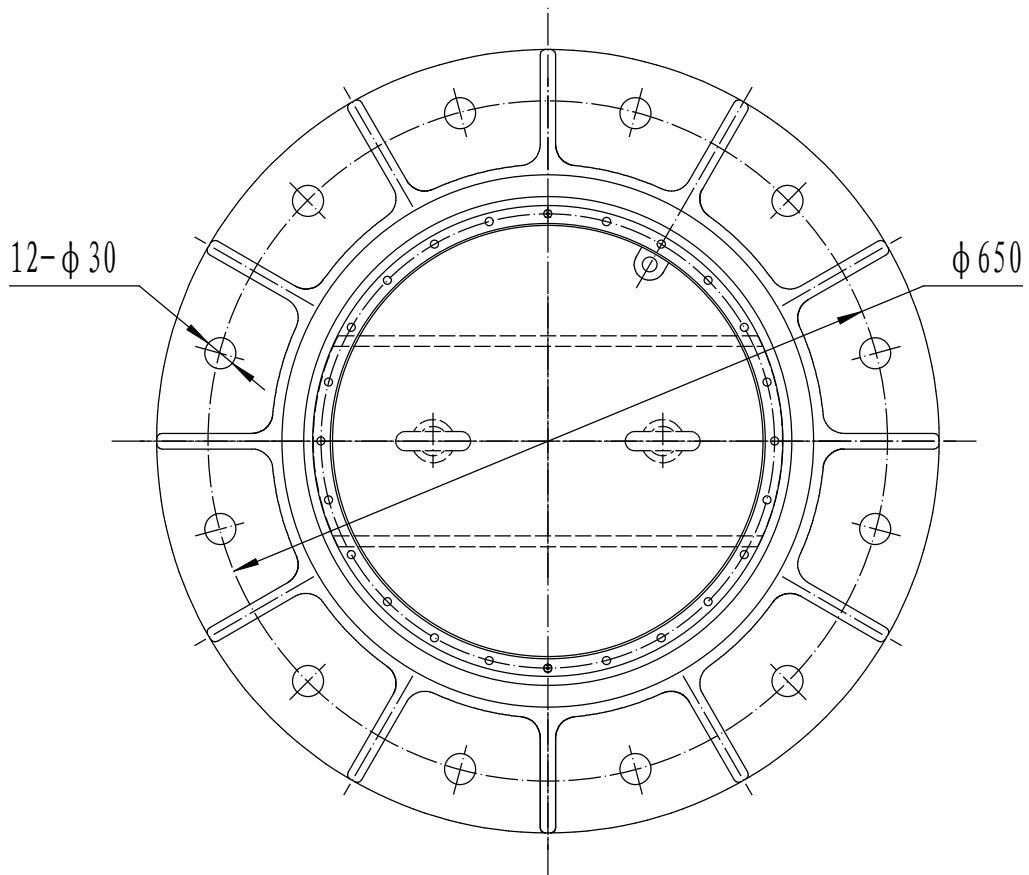
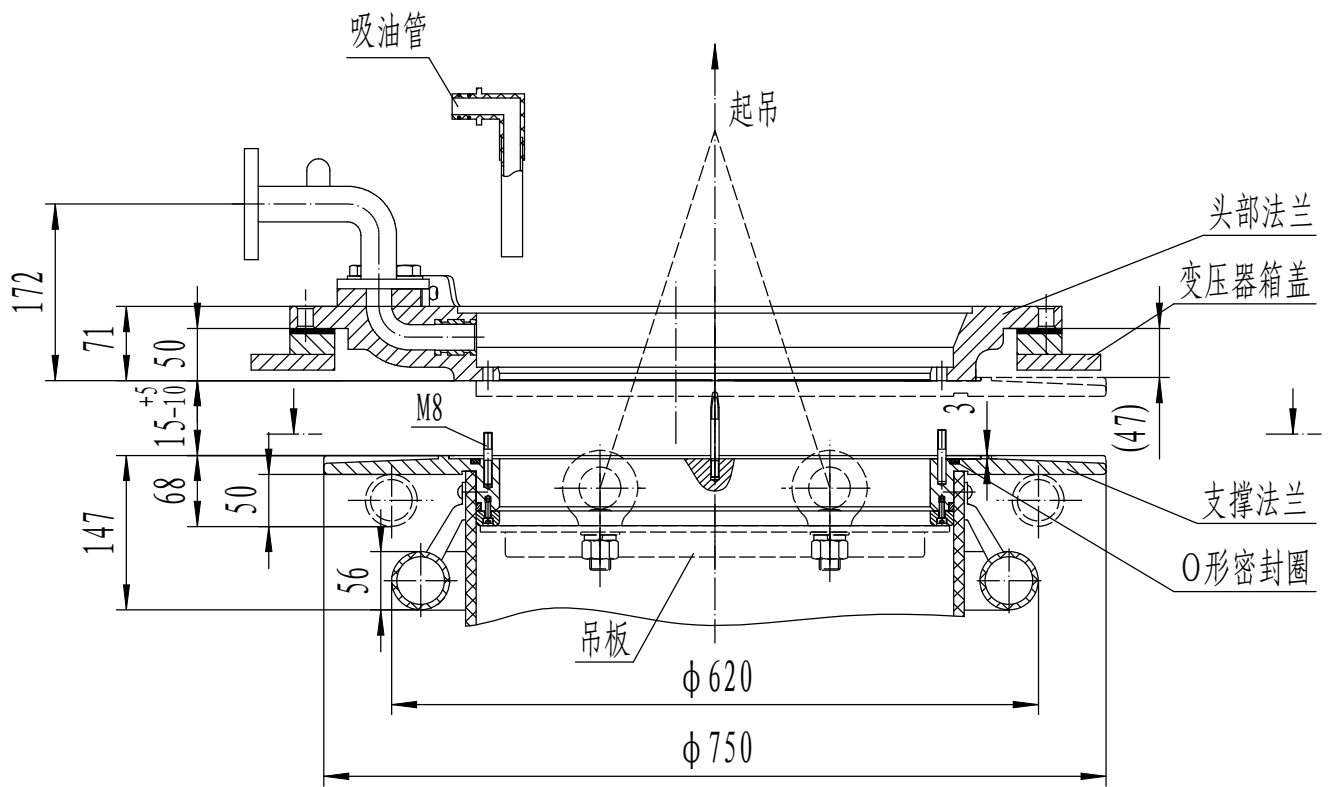


图15 ZMD钟罩式安装尺寸图

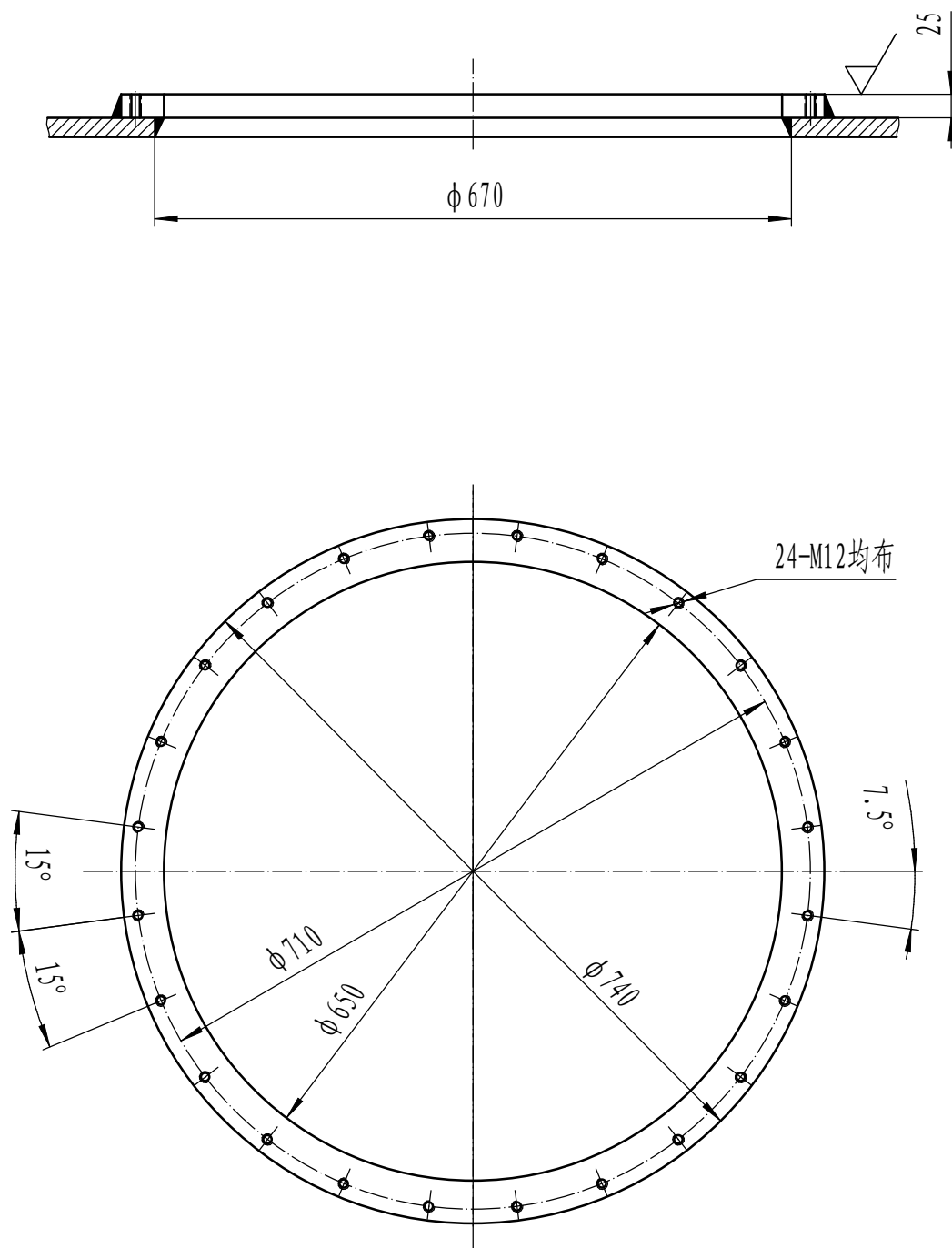
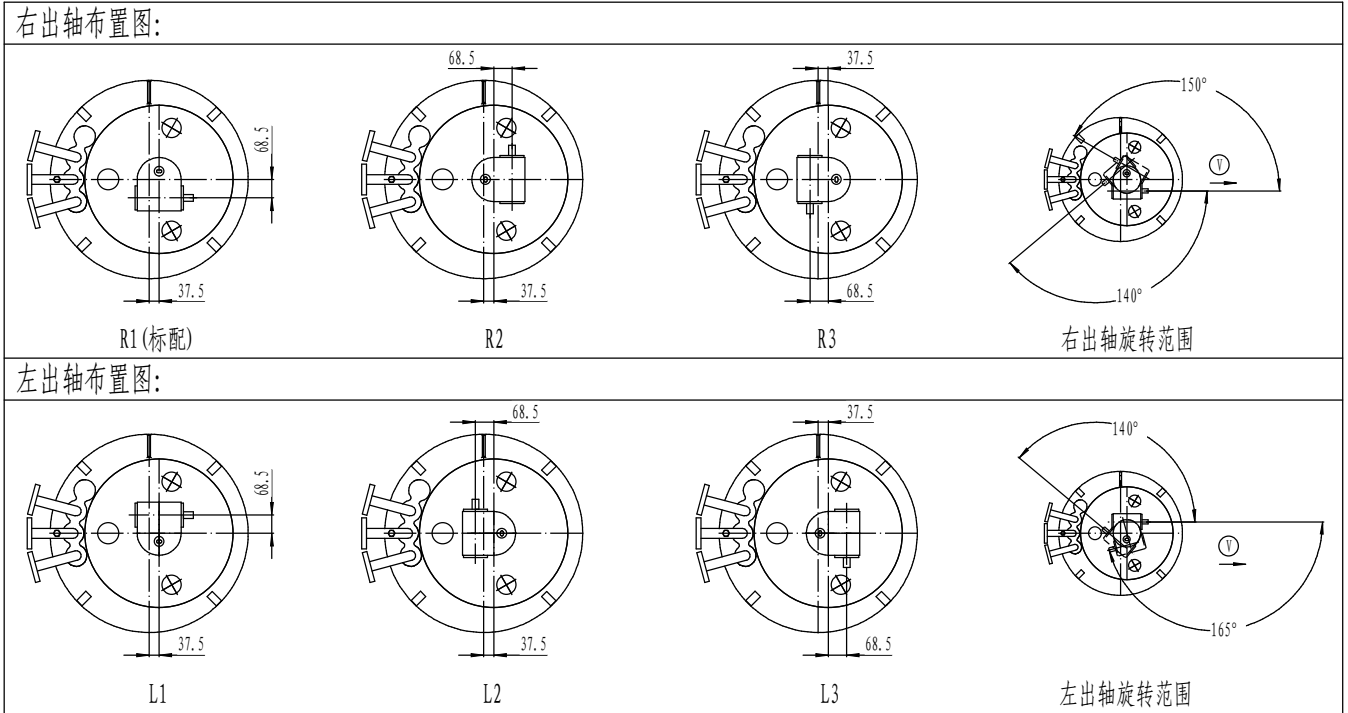


图16 ZMD变压器箱盖安装法兰尺寸图

七、ZMD头盖布置

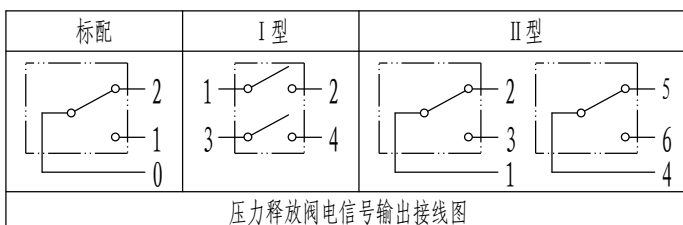
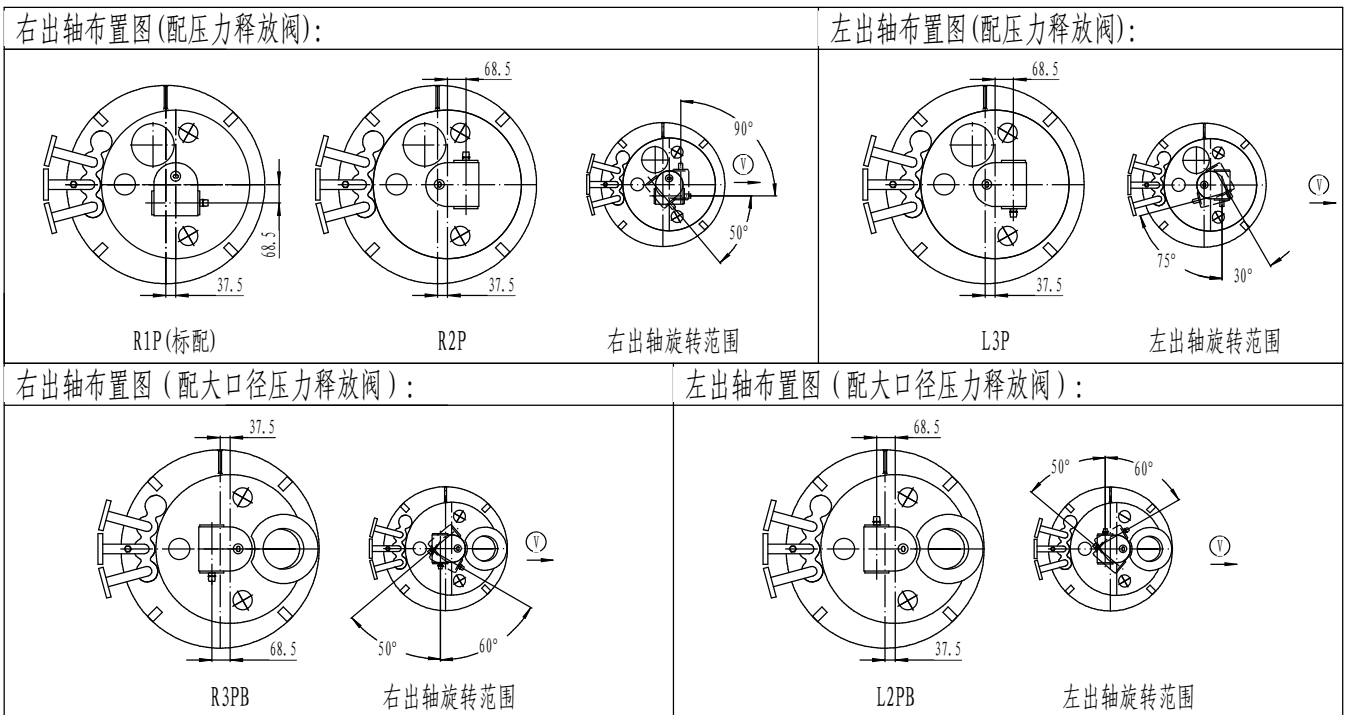
1 不配压力释放阀头盖布置选配图

ZMD开关在订货时，请选择头盖的生产方式，若不选择按标配图R1生产。说明：ZMD开关头盖传动轴允许旋转 $\pm 60^\circ$ ，超过此角度的情况，请订货时提出要求，自行调整可能导致档位显示不正确。



2 配压力释放阀头盖布置选配图

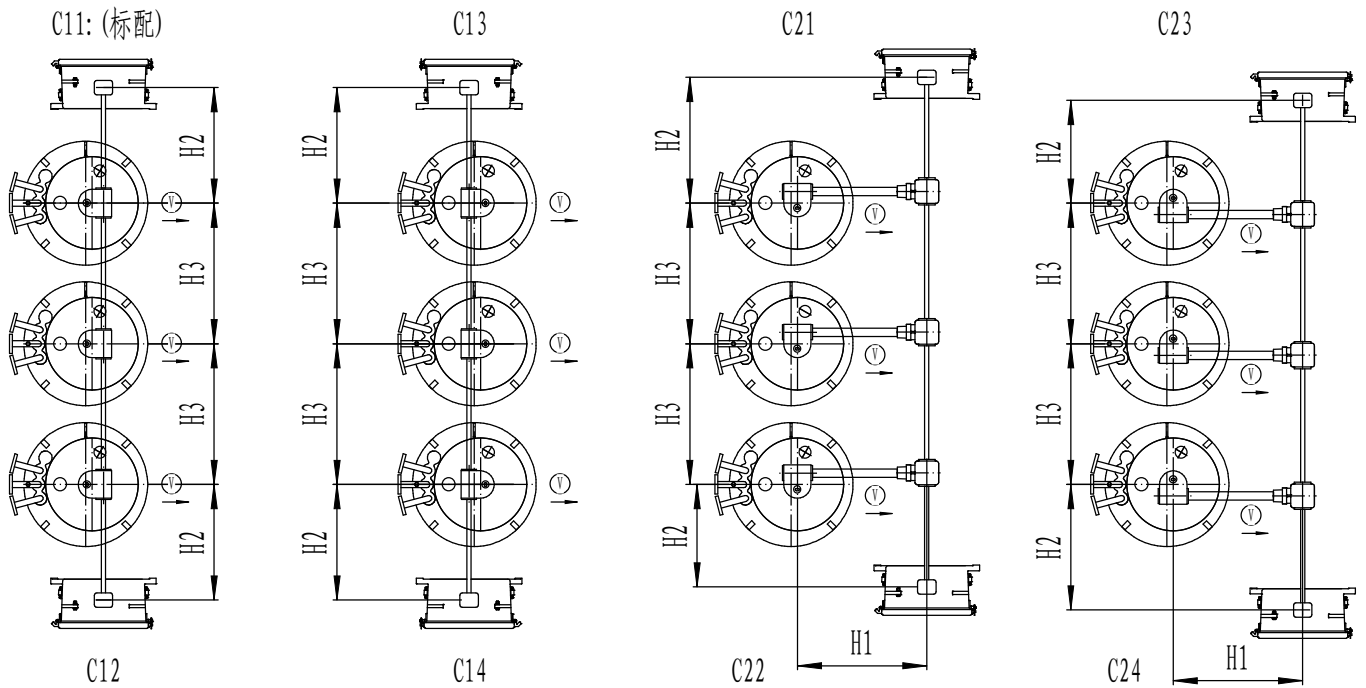
ZMD开关在订货时，请选择头盖(配压力释放阀)的布置方式，若不选择则按标配图R1P生产。说明：ZMD开关头盖传动轴允许旋转 $\pm 60^\circ$ ，超过此角度的情况，请订货时提出要求，自行调整可能导致档位显示不正确。注：当电流大于600A时，只能选配大口径压力释放阀。



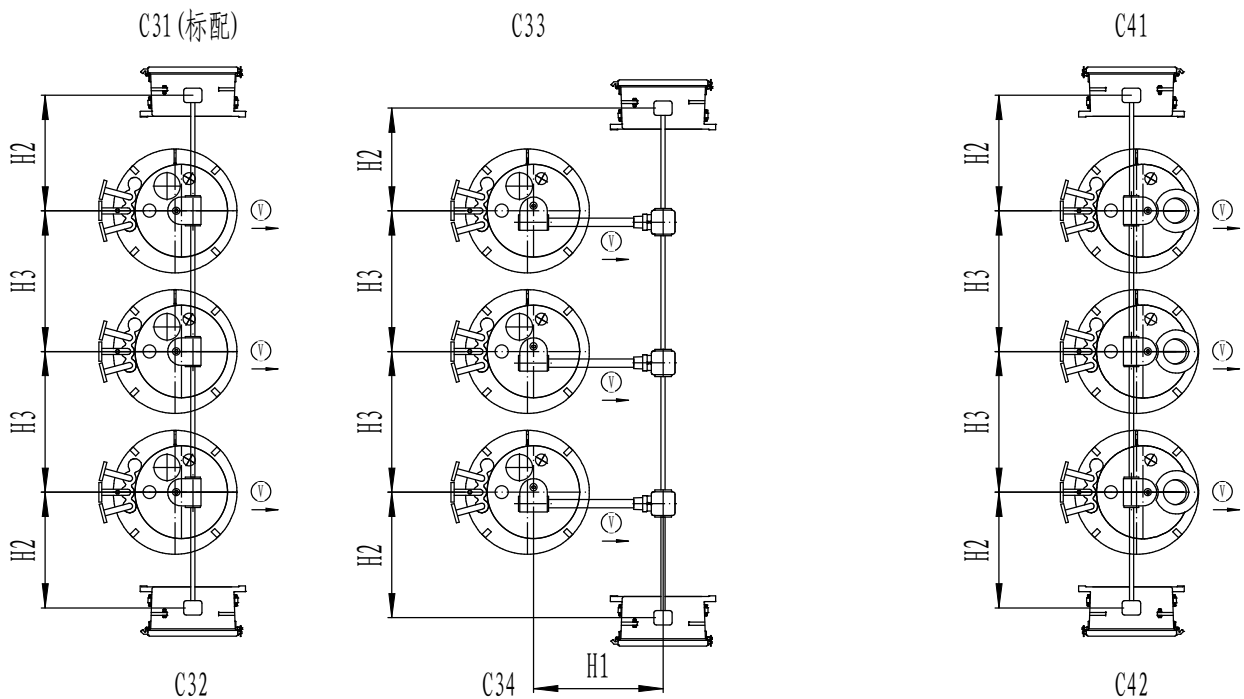
R: 右出轴
 L: 左出轴
 P: 配压力释放阀
 PB: 配压力释放阀(大口径)
 (V): 分接选择器驱动侧

八、ZMD三台机械连动布置图

ZMD三台机械连动开关在定货时, 请选择三台机械连动头盖布置的生产方式, 若不选择按标配图C11生产。特殊布置方式请定货时提出要求。



ZMD三台机械连动开关在定货时, 请选择三台机械连动头盖布置的生产方式(配置压力释放阀), 若不选择按标配图C31生产。特殊布置方式请定货时提出要求。



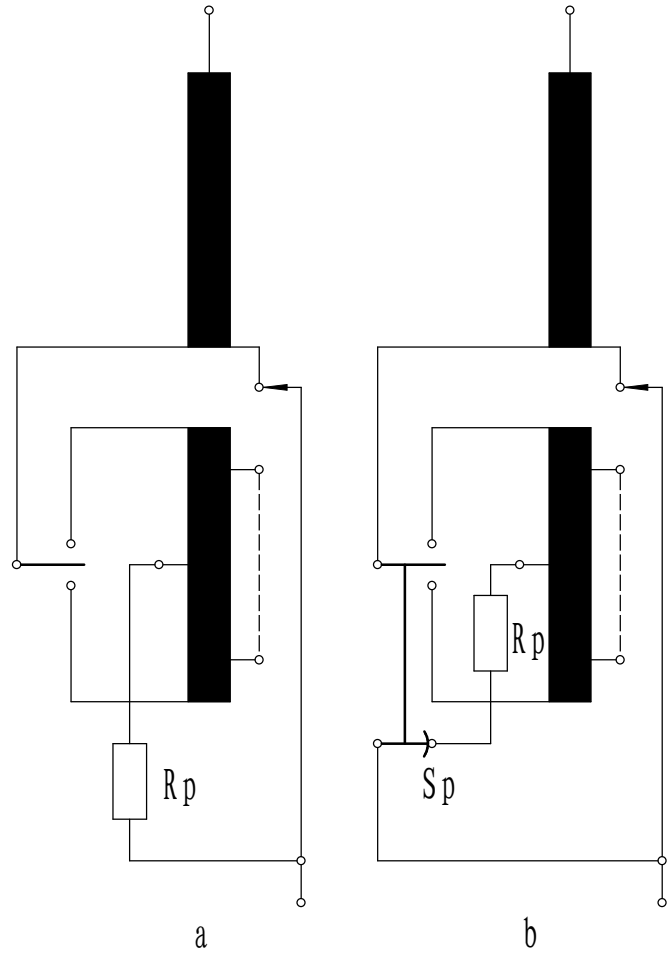
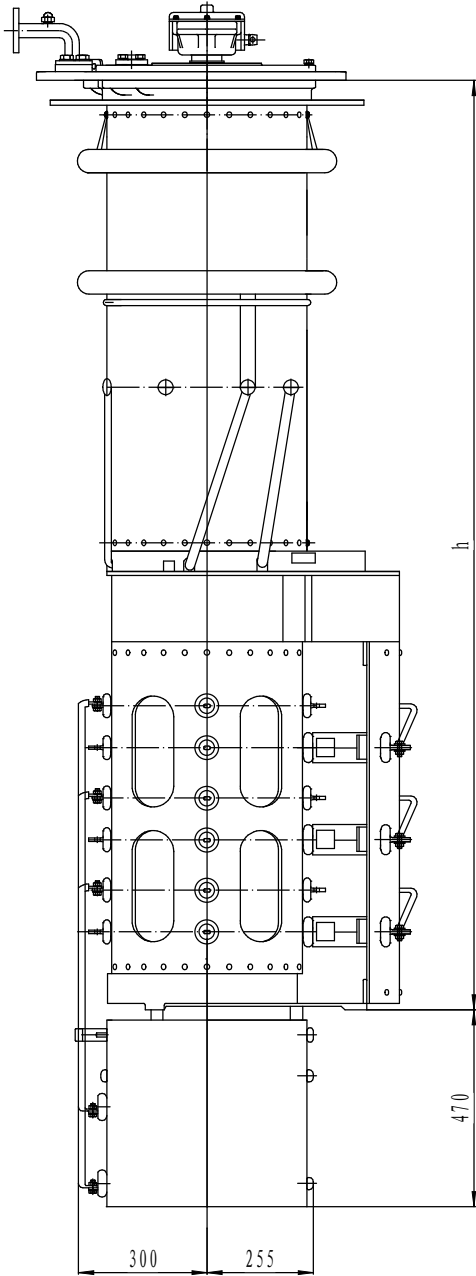
尺寸H	H1 ≥	H2 ≥	H3 ≥
最小尺寸 (mm)	535	515	840
机械最小尺寸			

⊕: 分接选择器驱动侧

九、ZMD电位电阻和电位开关

当分接开关转换选择器动作期间时，分接绕组处于“悬浮”状态。由于主绕组与分接绕组存在耦合电容 C_w ，分接绕组与箱壳存在一耦合电容 C_s 的缘故，转换选择器产生火花放电。为减少火花放电气体，采用固接电位电阻或由电位开关来联接电位电阻的方式。

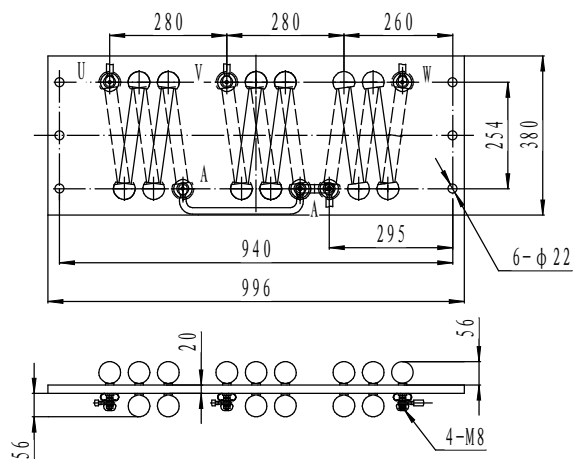
筒式电位电阻安装尺寸



a-固接电位电阻 R_p

b-借电位开关 S_p 固接电位电阻 R_p

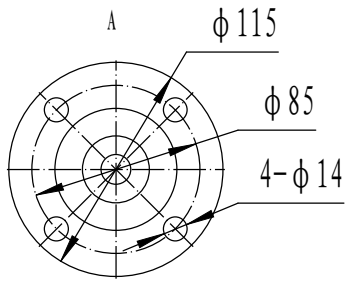
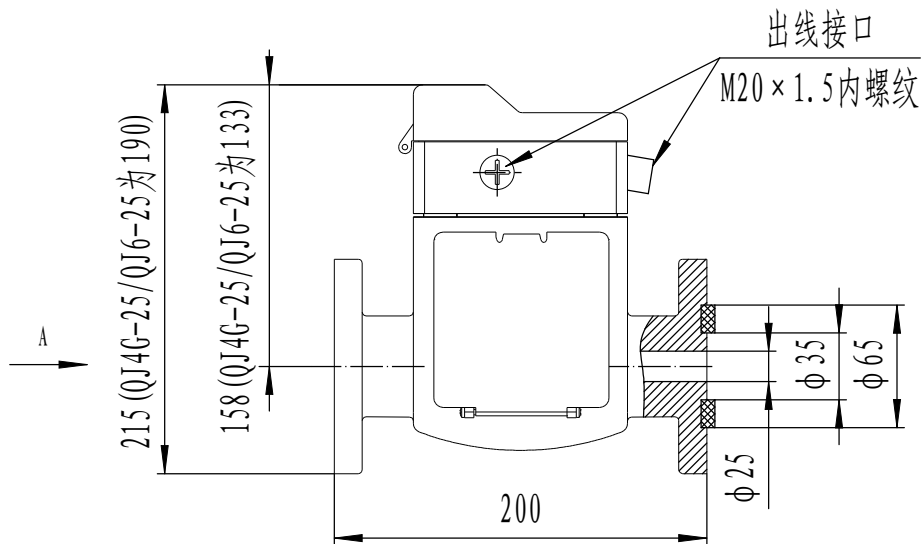
板式电位电阻安装尺寸



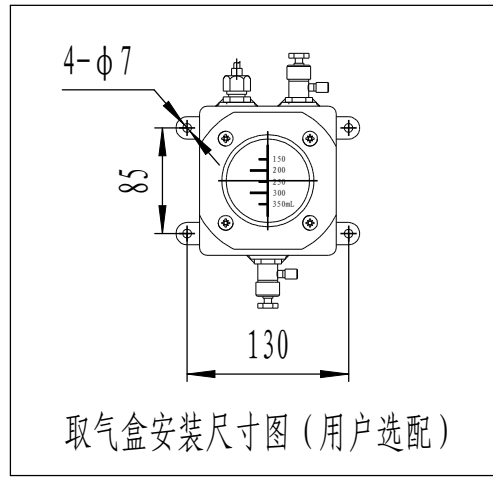
说明：

1. 筒式电位电阻不适用于Ⅲ1000A，板式电位电阻适用所有开关；
2. 电位电阻为带电体，应注意绝缘距离；
3. 电位电阻与开关的连接线需用户自备。

十、气体继电器的外形及安装尺寸图



气体继电器法兰两端面是否带槽(A向)	
<input type="checkbox"/>	标配: 带槽
<input type="checkbox"/>	选配: 不带槽



<p><input type="checkbox"/> 标配: QJ4-25 (单信号、单跳闸)</p>	<p><input type="checkbox"/> 选配: QJ4G-25 (单跳闸)</p>	<p><input type="checkbox"/> 选配: QJ6-25 (双跳闸)</p>
<p><input type="checkbox"/> 选配: QJ5-25 (单信号、带公共点双跳闸)</p>	<p><input type="checkbox"/> 选配: QJ7-25 (单信号、不带公共点双跳闸)</p>	
<p>注: 1. 探针是试验按钮; 2. 接线端子号因厂家不同有所变化, 具体以实物为准。</p>		

气体继电器的外形及安装尺寸图